

VALVULAS INDUSTRIALES PARA MINERIA KNIFE GATE VALVE



CENTROS DE DISTRIBUCIÓN



12600 NW 25TH SUITE
115 MIAMI FL 33182
USA
BODEGA DE CONSOLIDACIÓN

ANTOFAGASTA

SANTIAGO
VALPARAISO

CONCEPCIÓN



Fluid Supply

SOLUCIONES PARA FLUIDOS SEVEROS

FLUID-SUPPLY.COM

Teck



BHP



INDUSTRIAL VALVES FOR MINING KNIFE GATE VALVE

V-TORK® U-160

UNI-DIRECTIONAL WAFER VALVE

La cuchilla V-TORK U-160 Válvula de guillotina unidireccional está diseñada para manejar lodos, pasta de papel y fluidos corrosivos en las industrias de procesos.

Cuenta con un cuerpo de fundición de una sola pieza con una compuerta de acero inoxidable de alta resistencia.

de acero inoxidable y proporciona un 100% de estanqueidad, mayor duración y fiabilidad.

La amplia gama de características hace que la válvula sea adecuada para aplicaciones húmedas y secas

en cualquier tipo de condiciones industriales adversas.



DN	A	B	C	H1	H2
50	48	225	115	420	415
80	51	225	115	475	495
100	51	225	115	520	560
150	57	225	140	650	710
200	70	310	175	820	870
250	70	310	220	1020	1040
300	76	310	220	1120	1190
350	76	410	227	1320	1390
400	89	410	227	1425	1540
450	89	550	382	1600	1710
500	114	550	382	1700	1870
600	114	550	382	2020	2175
700	114	800	444	2575	2550
750	117	800	444	2700	2725
800	117	800	444	3480	2854
900	117	800	515	3800	3200
1000	117	800	515	3980	3485

SIZE RANGE

2" to 60" (50 mm to 1500 mm)

PRESSURE RATING

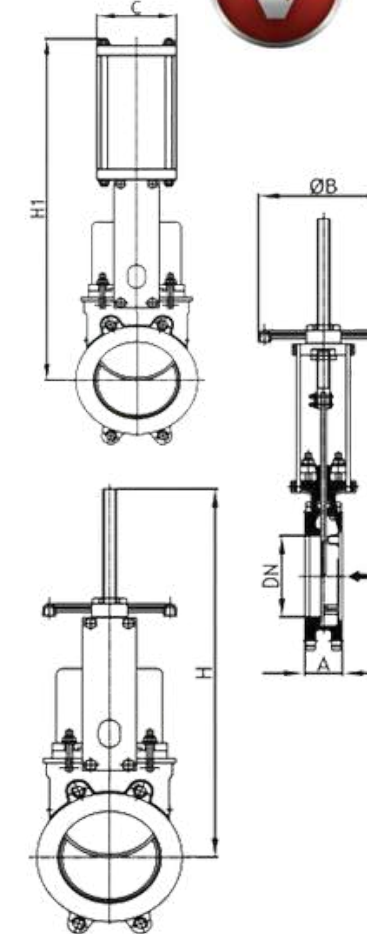
150 CWP (1030 kPa)

OPERATION

Lever, Hand Wheel, Chain Wheel, Bevel Gear, Hydraulic Cylinder, Pneumatic Cylinder, Electrical Actuator etc.

ACCESSORIES

Limit Switch, Solenoid Valve, Positioner
Air Filter Regulator etc.



Renewable Seat



Deflection Cone



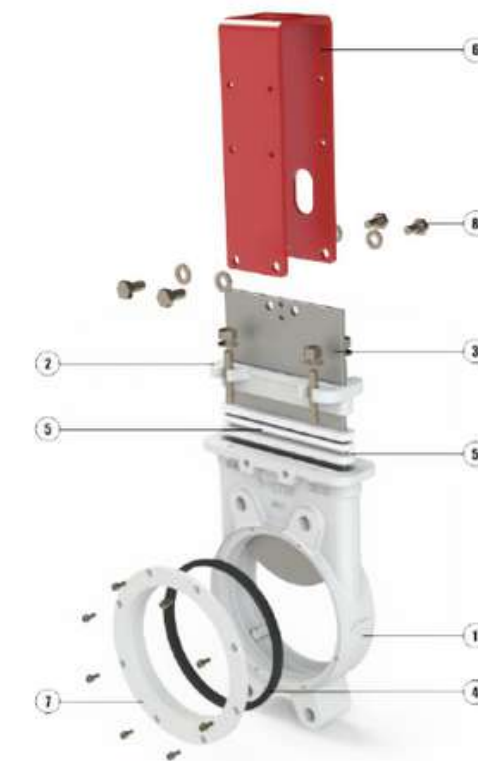
V - Fixtures



Lock Out System



Wear Rings



ITEM	MATERIALES
BODY	DUCTIL IRON / CAST IRON / CAST STEEL / CF8 / CF8M / CG8M / CKMCuN
GLAND	DUCTIL IRON / CAST IRON / CAST STEEL / CF8 / CF8M / CG8M / CKMCuN
GATE	ASTM A240 Gr. SS 410 / SS 304SS 316 / SS316L / SS117L / S31254 SMO
SEAT	METAL INTEGRAL TO BODY / SOFT SEAT WITH METAL BACK UP RING - REPLACEABLE METAL SEAT
GLAND PACKING	PTFE IMPREGNATE / SOFT SEAT WITH METAL BACK UP RING - REPLACEABLE METAL SEAT
SUPPORT PLATE	CARBON STEEL / STAINLESS STEEL
RETAINER RING	CARBON STEEL / STAINLESS STEEL
FASTENERS	CARBON STEEL / STAINLESS STEEL

**INDUSTRIAL VALVES FOR MINING
KNIFE GATE VALVE**

**V-TORK® U-250
UNI-DIRECTIONAL LUG VALVE**

La válvula de guillotina unidireccional V-TORK® U-250 está diseñada para manejar lodos pesados, pasta de papel y fluidos corrosivos.

en las industrias de proceso.

Cuenta con un cuerpo de fundición de una sola pieza con compuerta inoxidable y un asiento metálico o elástico reemplazable que proporciona un 100% de estanqueidad, mayor vida útil y mayor fiabilidad. La amplia características hace que la válvula sea adecuada para aplicaciones húmedas y secas en cualquier



DN	A	B	C	H1	H2
50	48	225	115	420	415
80	51	225	115	475	495
100	51	225	115	520	560
150	57	225	140	650	710
200	70	310	175	820	870
250	70	310	220	1020	1040
300	76	310	220	1120	1190
350	76	410	227	1320	1390
400	89	410	227	1425	1540
450	89	550	382	1600	1710
500	114	550	382	1700	1870
600	114	550	382	2020	2175
700	114	800	444	2575	2550
750	117	800	444	2700	2725
800	117	800	444	3480	2854
900	117	800	515	3800	3200
1000	117	800	515	3980	3485

SIZE RANGE

2" to 60" (50 mm to 1500 mm)

PRESSURE RATING

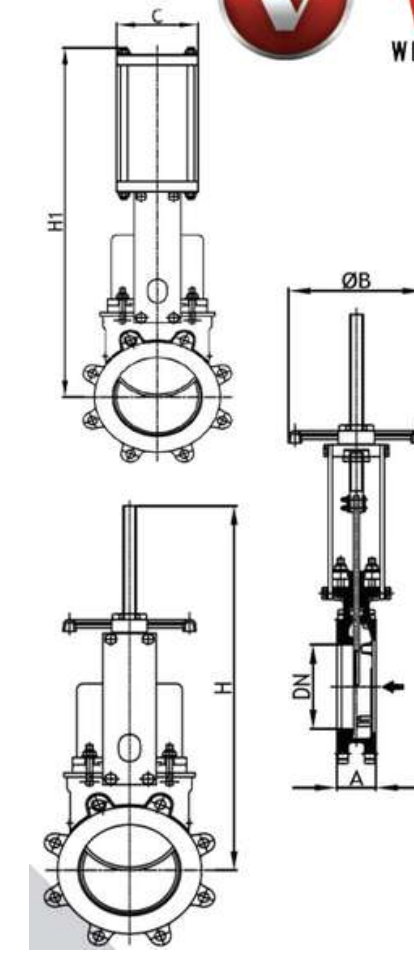
150 CWP (1030 kPa)

OPERATION

Lever, Hand Wheel, Chain Wheel, Bevel Gear, Hydraulic Cylinder, Pneumatic Cylinder, Electrical Actuator etc.

ACCESSORIES

Limit Switch, Solenoid Valve, Positioner
Air Filter Regulator etc.



Renewable Seat



Deflection Cone



V - Fixtures

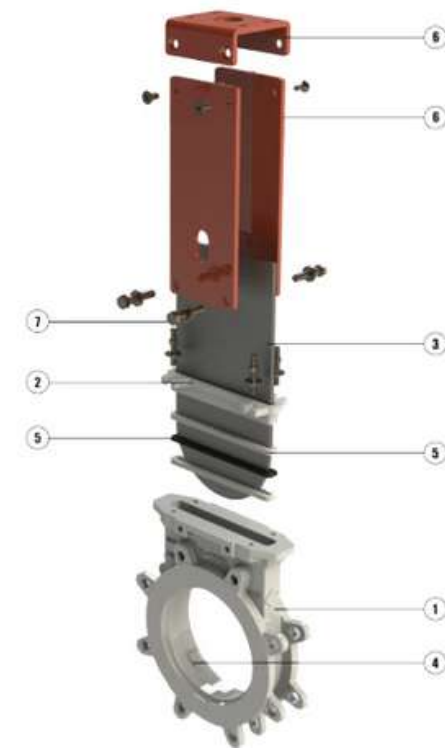


Lock Out System



Wear Rings

ITEM	MATERIALES
BODY	DUCTIL IRON / CAST IRON / CAST STEEL / CF8 / CF8M / CG8M / CKMCuN
GLAND	DUCTIL IRON / CAST IRON / CAST STEEL / CF8 / CF8M / CG8M / CKMCuN
GATE	ASTM A240 Gr. SS 410 / SS 304SS 316 / SS316L / SS117L / S31254 SMO
SEAT	METAL INTEGRAL TO BODY / SOFT SEAT WITH METAL BACK UP RING - REPLACEABLE METAL SEAT
GLAND PACKING	PTFE IMPREGNATE / SOFT SEAT WITH METAL BACK UP RING - REPLACEABLE METAL SEAT
SUPPORT PLATE	CARBON STEEL / STAINLESS STEEL
RETAINER RING	CARBON STEEL / STAINLESS STEEL
FASTENERS	CARBON STEEL / STAINLESS STEEL



INDUSTRIAL VALVES FOR MINING KNIFE GATE VALVE

V-TORK® U-340 UNI-DIRECTIONAL FLANGED VALVE

La V-TORK® U-340 Unidireccional de tipo brida está diseñada para manejar lodos pesados, pasta de papel y fluidos corrosivos en las industrias de proceso. Es cuerpo de fundición de una sola pieza con compuerta de acero inoxidable y un asiento metálico o resiliente que proporciona un 100% de prueba de fugas, mayor vida útil y mayor fiabilidad. La amplia gama de características hace que la válvula para aplicaciones húmedas y secas en cualquier



DN	A	B	C	H1	H2
50	48	225	115	420	415
80	51	225	115	475	495
100	51	225	115	520	560
150	57	225	140	650	710
200	70	310	175	820	870
250	70	310	220	1020	1040
300	76	310	220	1120	1190
350	76	410	227	1320	1390
400	89	410	227	1425	1540
450	89	550	382	1600	1710
500	114	550	382	1700	1870
600	114	550	382	2020	2175
700	114	800	444	2575	2550
750	117	800	444	2700	2725
800	117	800	444	3480	2854
900	117	800	515	3800	3200
1000	117	800	515	3980	3485

SIZE RANGE

2" to 60" (50 mm to 1500 mm)

PRESSURE RATING

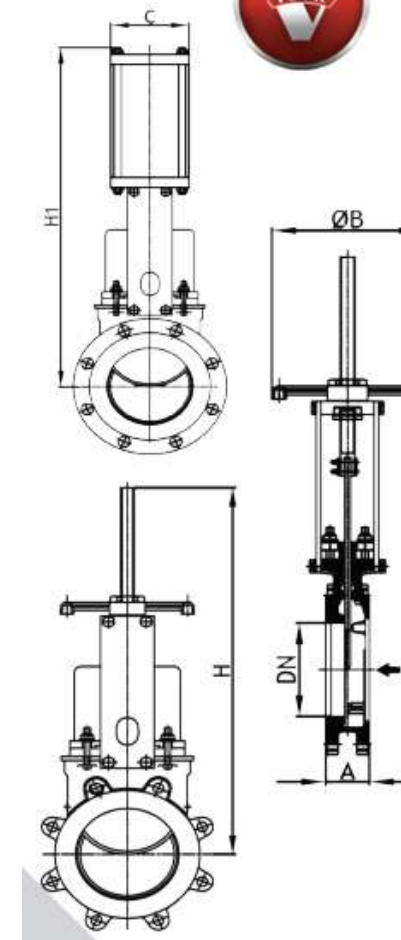
150 CWP (1030 kPa)

OPERATION

Lever, Hand Wheel, Chain Wheel, Bevel Gear, Hydraulic Cylinder, Pneumatic Cylinder, Electrical Actuator etc.

ACCESSORIES

Limit Switch, Solenoid Valve, Positioner
Air Filter Regulator etc.



Renewable Seat



Deflection Cone



V - Fixtures



Lock Out System



Wear Rings

ITEM	MATERIALES
BODY	DUCTIL IRON / CAST IRON / CAST STEEL / CF8 / CF8M / CG8M / CKMCuN
GLAND	DUCTIL IRON / CAST IRON / CAST STEEL / CF8 / CF8M / CG8M / CKMCuN
GATE	ASTM A240 Gr. SS 410 / SS 304SS 316 / SS316L / SS117L / S31254 SMO
SEAT	METAL INTEGRAL TO BODY / SOFT SEAT WITH METAL BACK UP RING - REPLACEABLE METAL SEAT
GLAND PACKING	PTFE IMPREGNATE / SOFT SEAT WITH METAL BACK UP RING - REPLACEABLE METAL SEAT
SUPPORT PLATE	CARBON STEEL / STAINLESS STEEL
RETAINER RING	CARBON STEEL / STAINLESS STEEL
FASTENERS	CARBON STEEL / STAINLESS STEEL

INDUSTRIAL VALVES FOR MINING

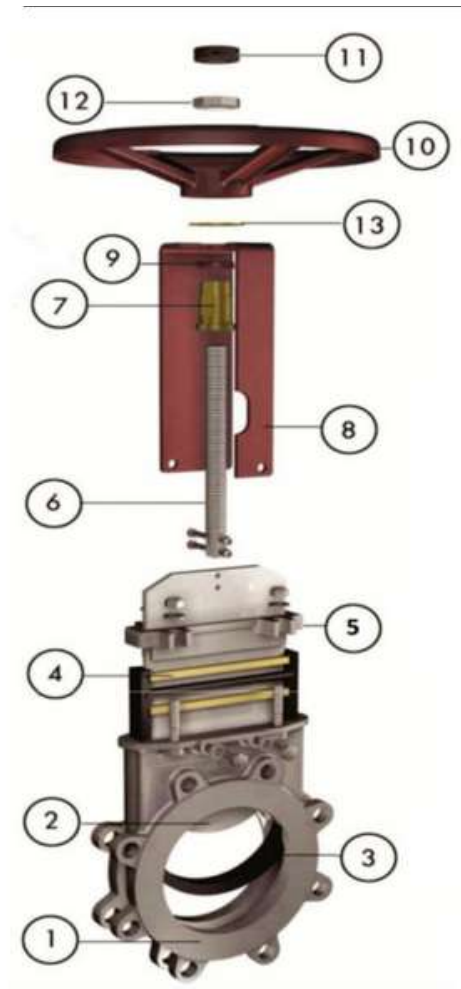
KNIFE GATE VALVE



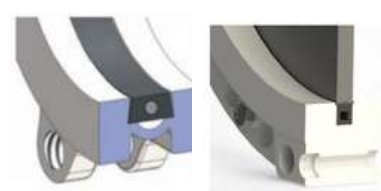
V-TORK® B-270

BI-DIRECTIONAL LUG VALVE

La válvula está diseñada para manejar la presión o el flujo de ambas direcciones, principalmente para aplicaciones ON-OFF en líneas de lodos abrasivos y corrosivos de varias industrias. Cuenta con un cuerpo de fundición de una sola pieza con de acero inoxidable y una junta de elastómero impregnada de alambre metálico en forma de U reemplazable que proporciona un sellado periférico a lo largo del borde de la compuerta que proporciona un 100% de estanqueidad y una mayor fiabilidad. En posición abierta, la válvula ofrece la máxima área de flujo y una mínima resistencia al flujo (y la menor caída de presión) y en la posición cerrada no hay ningún asiento elevado en el recorrido del flujo.



SL No	Part Name	Material								
		Ductile Iron	Cast Iron	Cast Steel	CF8	CF8M	CF3M	CG8M	CG3M	CK3MCuN
1	Body	ASTM A 536 Gr. 60-40-18	IS 210 FIG 200	ASTM A 216 Gr. WCB	ASTM A 351 Gr. CF8	ASTM A 351 Gr. CF8M	ASTM A 351 Gr. CF3M	ASTM A 351 Gr. CG8M	ASTM A 351 Gr. CG3M	ASTM A 351 Gr. CK3MCuN
2	Gland	ASTM A 536 Gr. 60-40-18	IS 210 FIG 200	ASTM A 216 Gr. WCB	ASTM A 351 Gr. CF8	ASTM A 351 Gr. CF8M	ASTM A 351 Gr. CF3M	ASTM A 351 Gr. CG8M	ASTM A 351 Gr. CG3M	ASTM A 351 Gr. CK3MCuN
3	Gate	ASTM A240 Gr. SS 304			ASTM A240 Gr. SS 316	ASTM A240 Gr. SS 316L	ASTM A240 Gr. SS 117	ASTM A240 Gr. SS 117L	ASTM S31254 SMO 254	
4	Seat	Nitrile / EPDM / Viton®								
5	Stem	SS410			ASTM A182 Gr. F316			Gr. F44		
6	Stem Nut	2"-6" Brass	8" & Above SS410			ASTM A182 Gr. F316		ASTM A182 Gr. F44		
7	Gland Packing	PTFE Impregnate Synthetic Fiber (Optional-Graphite / Ceramic), O Wire EPDM (Optional Viton®)								
8	Support Plate	ASTM A36 Gr. Carbon Steel / SS304								
9	Hand Wheel	S.G IRON / Fabricated								
10	Gate Cover	MS / SS304 Sheet								
11	Stem Protector	MS Pipe - Powder Coated								
12	Thrust Washer	PTFE								
13	Washer	Brass								
-	Fasteners	Steel / SS304 / ASTM A193-B8 / A193-B								



SIZE RANGE

2" to 64" (50MM to 1600MM)

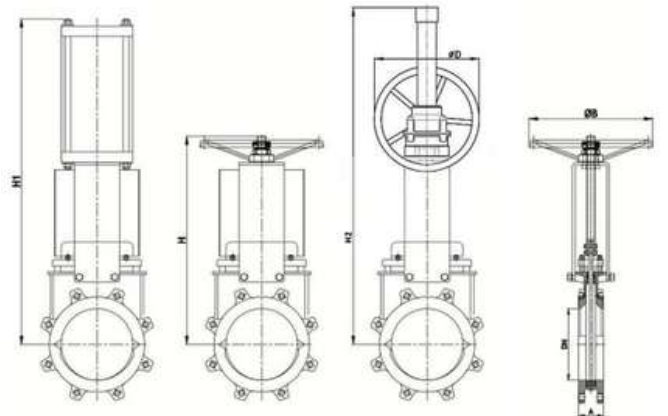
PRESSURE RATING

150 CWP (1030 kPa)



OPERATION

Lever, Hand Wheel, Chain Wheel, Bevel Gear, Hydraulic Cylinder, Pneumatic Cylinder, Electrical Actuator etc.



Size	A	ØB	ØD	H	H1	H2
In mm	In mm	In mm	In mm	In mm	In mm	In mm
50	48	210	200	420	420	540
80	51	210	200	480	505	575
100	51	310	200	560	570	620
150	57	310	200	680	720	730
200	70	310	200	850	880	970
250	70	350	200	1080	1050	1140
300	76	350	200	1195	1190	1210
350	76		300		1380	1520
400	89		300		1510	1580
450	89		400		1690	1840
500	114		400		1840	1950
600	114		400			2190
700	117		400			2490
800	140		400			2910
900	140		500			3280
1000	145		500			3620
1200	150		600			4280
1400	160		600			5020
1500	170		600			5530
1600	170		600			5910

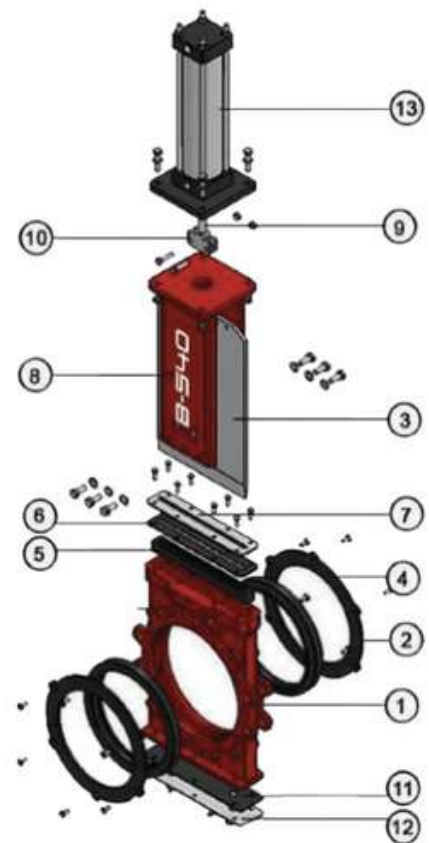
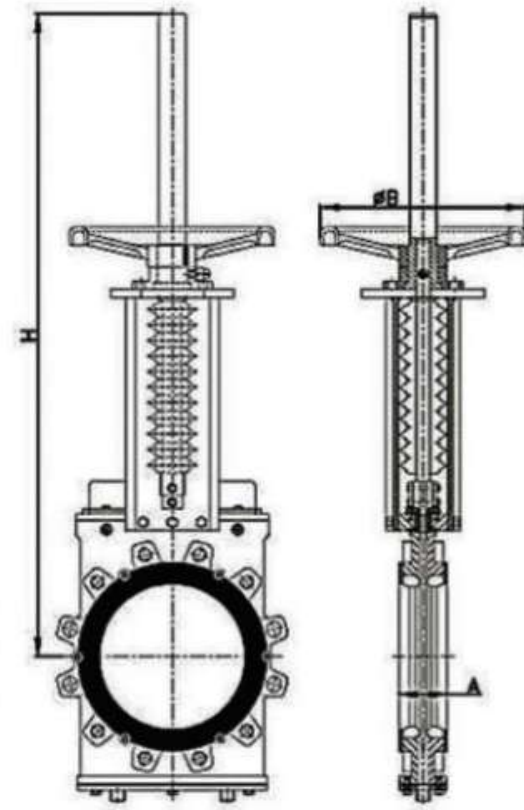
ACCESSORIES

Limit Switch, Solenoid Valve, Positioner Air Filter Regulator etc.

INDUSTRIAL VALVES FOR MINING KNIFE GATE VALVE

SLUGATE™
SLURRY KNIFE EDGE GATE VALVE

B-540



DN	A	ØB	C	ØD	H	H1	H2	H3
50	51	225	115	-	456	476	-	570
80	58	225	140	-	575	590	-	640
100	58	350	175	-	670	678	-	700
125	67	350	175	-	733	736	-	810
150	67	350	175	-	789	822	-	885
200	82	410	220	300	971	976	1000	1033
250	82	410	275	300	1103	1180	1510	1310
300	86	410	380	450	1271	1342	1600	1465
350	86	550	380	450	172	1488	1710	1625
400	102	600	445	450	1617	1667	1790	1780
450	110	800	445	450	1795	1840	1785	1870
500	125	800	515	450	1960	2027	1980	2050
600	125	800	515	450	2220	2296	2225	2345

ITEM	MATERIALES
BODY	DUCTIL IRON / CAST IRON
ASIENTO ELASTOMERO	NITRILE RUBBER WHIT REINFORCED METAL RING
GATE	ASTM A240 Gr. SS304 / ASTM A240 G. SS316 / WHIT HARD CHROME PLATED
SLEEVE RETAINER RING	NITRILE RUBBER WHIT REINFORCED METAL RING
GLAND SEAL	NITRILE RUBBER
WIPER SEAL	NITRILE RUBBER
GLAND SEAL MOUNTAING	SS 304 / SS 316
SUPPORT PLATE	ASTM A36 Gr. CARBON STEEL
STEM	SS 304 / SS316
CLEVIS	CARBO STEEL
FLUSH GASKET	EPDM / NITRILE RUBBER
FLUSH PLATE	SS 304 / SS 316
CYLINDER	DOUBLE ACTING PNEUMATIC / HYDRAULIC / ELECTRIC
FASTENERS	STEEL / SS 304 / ASTM A193-BB



La válvula de compuerta de borde de cuchilla para lodos está diseñada para manejar los medios abrasivos y corrosivos. Cuenta con una compuerta de acero inoxidable y manguitos extraíbles a ambos lados de la compuerta que proporcionan un sello hermético bi-direccional de puerto completo de burbuja bidireccional, un servicio sin problemas y una alta resistencia al desgaste de la válvula.

La válvula es adecuada para el servicio en seco o en húmedo ya que sus mangas de goma maciza fueron diseñados para sellar y soportar el duro trabajo abrasivo inherente y puede fácilmente reemplazable, lo que facilita el mantenimiento y la y rentabilidad para el usuario final.

SIZE RANGE
2" to 64" (50 mm to 1600 mm)

PRESSURE RATING
2" - 24" - 100 PSI, 26" - 64" - 75 PSI

OPERATION
Lever, Hand Wheel, Chain Wheel, Bevel Gear, Hydraulic Cylinder, Pneumatic Cylinder, Electrical Actuator etc.

FLOW DIRECTION
Can be mounted in both pressure directions



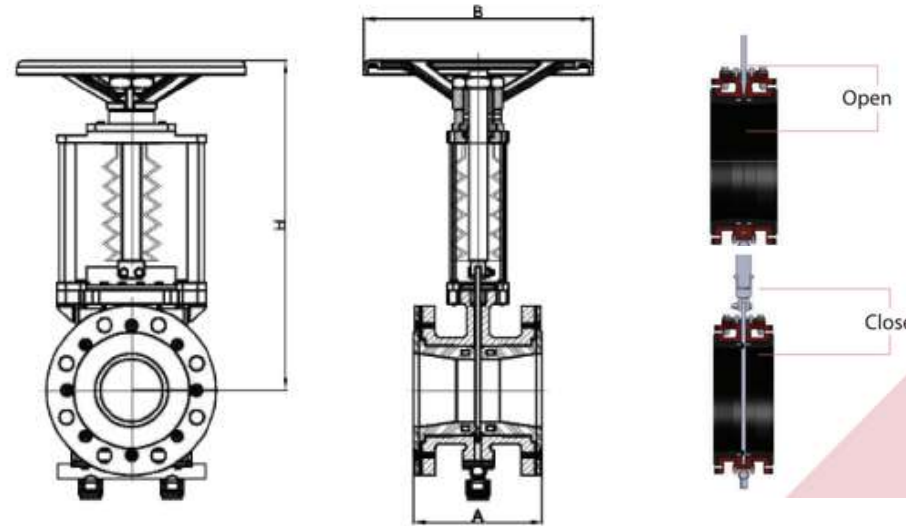
INDUSTRIAL VALVES FOR MINING KNIFE GATE VALVE

BI - DIRECTIONAL KNIFE EDGE GATE VALVE

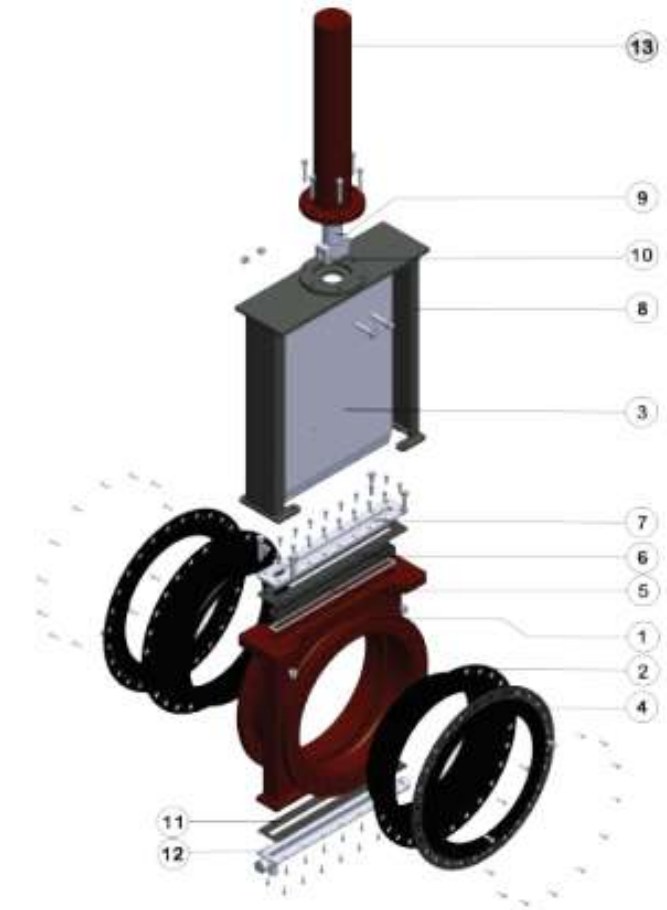
B-720



ITEM	MATERIALES
BODY	DUCTIL IRON / CAST IRON
ASIENTO ELASTOMERO	NITRILE RUBBER WHIT REINFORCED METAL RING
GATE	ASTM A240 Gr. SS304 / ASTM A240 G. SS316 / WHIT HARD CHROME PLATED
SLEEVE RETAINER RING	NITRILE RUBBER WHIT REINFORCED METAL RING
GLAND SEAL	NITRILE RUBBER
WIPER SEAL	NITRILE RUBBER
GLAND SEAL MOUNTAING	SS 304 / SS 316
SUPPORT PLATE	ASTM A36 Gr. CARBON STEEL
STEM	SS 304 / SS316
CLEVIS	CARBO STEEL
FLUSH GASKET	EPDM / NITRILE RUBBER
FLUSH PLATE	SS 304 / SS 316
CYLINDER	DOUBLE ACTING PNEUMATIC / HYDRAULIC / ELECTRIC
FASTENERS	STEEL / SS 304 / ASTM A193-BB



SIZE	A	ØB	H	H1	H2	ØD	H3
50							
80	174	304	480.8	543	543.1	304	623
100	174	304	558	608	592.6	304	701
125	--	--	--	--	--	--	--
150	177	406	712	766	808.2	406	863
200	184	508	835	889	878.2	508	973
250	225	508	984.3	1028	1082.8	508	1124
300	257	--	--	1155	1205.2	--	1349
350	257	--	--	1357	1354.1	--	1468
400	279	--	--	1528	1452.9	--	1627
450	311	--	--	1717	1695.5	--	1746
500	359	--	--	1866	1827.3	--	1890
600	371	--	--	2235	2189.2	--	2276
700	372	--	--	--	--	--	2378
750	395	--	--	--	--	--	2697
900	470	--	--	--	--	--	3029
1000	534	--	--	--	--	--	3700
1200	537	--	--	--	--	--	4019
1600	537	--	--	--	--	--	5140



La válvula de guillotina bidireccional se caracteriza por de dos piezas reemplazables reforzadas con metal de elastómero que ofrecen un cierre 100% hermético contra lodos difíciles. El concepto de doble asiento proporciona un flujo y un aislamiento bidireccionales. La válvula es adecuada para servicios húmedos o secos ya que de caucho para trabajar contra lodos pesados y resistentes.

El flujo sin obstrucciones elimina las turbulencias y la caída de presión a través de la válvula.

SIZE RANGE

2" to 64" (50 mm to 1600 mm)

PRESSURE RATING

2" - 24" - 100 PSI, 26" - 64" - 75 PSI

FLOW DIRECTION

Can be mounted in both pressure directions

OPERATION

Lever, Hand Wheel, Chain Wheel, Bevel Gear, Hydraulic Cylinder, Pneumatic Cylinder, Electrical Actuator etc.

