



La compañía Red Valve es el fabricante mas grande en el mundo de válvulas de pellizo, con una reputación internacional en la calidad de la ingeniería de sus válvulas, las cuales están diseñadas para una larga vida en las aplicaciones industriales mas complicadas. La tecnología avanzada de Red Valve en elastómeros es aplicada en cada válvula de control, válvulas pinch, válvulas de cuchilla para lodos, sensores de presión, juntas de expansión y válvulas check.

Opening	Cv
0%	0
10.00%	15
20.00%	32
30.00%	63
40.00%	151
50.00%	199
60.00%	297
70.00%	251
80.00%	258
90.00%	286
100.00%	315

42.30%	137.6
75.90%	242.7



Todas nuestras propuestas económicas, se respaldan con planillas de cálculos, planos de construcción y curvas de desempeño



- Válvula de control con actuador neumático
- Control exacto de gran durabilidad
- Cerrado hermético bidireccional
- Ajuste externo



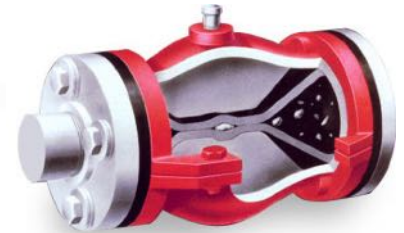
- Válvula de control con actuador eléctrico
- Control preciso y exacto
- Cerrado hermético bidireccional
- Actuadores AUMA, Limitorque, Rotork y otros están disponibles

VALVULAS PINCH TIPO A MARCA RED VALVE

DESCRIPCIÓN:

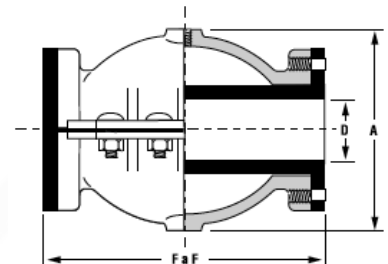
Cierra herméticamente a los sólidos
 La cavidad del cuerpo actúa como actuador incorporado. Acciona mediante Piloto Neumático..
 Sin cavidades ni puntos muertos que obstaculicen el funcionamiento de la válvula.
 Diseño de puerto completo.
 No se ve afectado por medios externos contaminantes, Rentable y sin mantenimiento.
 Materiales de construcción.

Cuerpo:
 Hierro fundido en stock. A pedido en Aluminio
 Manga: PGR, Sintética o Viton
 Clase ANSI 125/150 en stock. A pedido en Clase 250/300.
 Conexión Piloto Neumático 1/4" NPT



VALVULA PINCH TIPO A MANGA PGR O CAUCHO NATURAL					
CODIGO	CONEXION INCH	PRESION TRABAJO PSI	LARGO F-F	ALTURA A	Peso Lb
VALRED001	1"	150	5"	4 1/4"	9
VALRED002	1 1-2"	150	7"	5"	17
VALRED003	2"	150	9"	6 1/2"	32
VALRED004	2 1/2"	150	10"	7"	40
VALRED005	3"	150	12"	8"	55
VALRED006	4"	150	12 1/2"	10 5/8"	85
VALRED007	5"	150	16 1/2"	11 1/2"	119
VALRED008	6"	150	20"	13 1/2"	166
VALRED009	8"	125	22"	16 1/4"	235
VALRED010	10"	100	24"	21"	425

VALVULA PINCH TIPO A MANGA SINTETICA					
CODIGO	CONEXION INCH	PRESION TRABAJO PSI	LARGO F-F	ALTURA A	Peso Lb
VALRED011	1"	150	5"	4 1/4"	9
VALRED012	1 1-2"	150	7"	5"	17
VALRED013	2"	150	9"	6 1/2"	32
VALRED014	2 1/2"	150	10"	7"	40
VALRED015	3"	150	12"	8"	55
VALRED016	4"	150	12 1/2"	10 5/8"	85
VALRED017	5"	150	16 1/2"	11 1/2"	119
VALRED018	6"	150	20"	13 1/2"	166
VALRED019	8"	125	22"	16 1/4"	235
VALRED020	10"	100	24"	21"	425



VALVULA PINCH TIPO A MANGA VITON					
CODIGO	CONEXION INCH	PRESION TRABAJO PSI	LARGO F-F	ALTURA A	Peso Lb
VALRED021	1"	150	5"	4 1/4"	9
VALRED022	1 1-2"	150	7"	5"	17
VALRED023	2"	150	9"	6 1/2"	32
VALRED024	2 1/2"	150	10"	7"	40
VALRED025	3"	150	12"	8"	55
VALRED026	4"	150	12 1/2"	10 5/8"	85
VALRED027	5"	150	16 1/2"	11 1/2"	119
VALRED028	6"	150	20"	13 1/2"	166
VALRED029	8"	125	22"	16 1/4"	235
VALRED030	10"	100	24"	21"	425

REPUESTOS VALVULAS PINCH TIPO A MARCA RED VALVE

DESCRIPCIÓN:

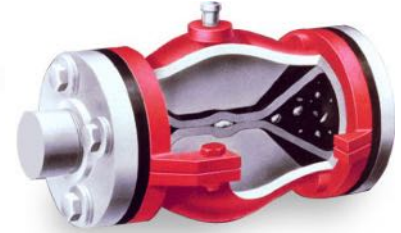
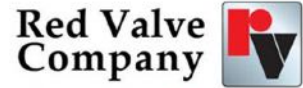
Cierra herméticamente a los sólidos
 Sin cavidades ni puntos muertos que obstaculicen el funcionamiento de la válvula.
 Rentable y sin mantenimiento.
 Materiales de construcción.
 Manga: PGR, Sintética o Viton
 Clase ANSI 125/150 en stock. A pedido en Clase 250/300.
 Conexión Piloto Neumático 1/4" NPT

Selección De Elastómeros

Red Valve Co. ofrece una variedad de elastómeros, dependiendo de cada aplicación específica

Elastómero	Temp.	Resistente A:	Afectado Por:	Ventajas
Hule (Caucho)	-50°F a 180°F	Químicos no-severos, Ácidos orgánicos Alcool, Sal.	Ozono, Ácidos Fuertes Bases, Aceites, Solventes Hidrocarburos.	Excelente sellando, Fuerte, Resistente a la abrasión. Responde a la señal de instrumentos, Buena memoria.
Neopreno	-50°F a 220°F	Ácidos moderado, y Químicos, Ozono Aceites, y Grasas.	Ácidos oxidantes Esters, Ketones, Aromaticos, Nitro, Hidrocarburos Clorinados.	Excelente resistente a la abrasión.
Clorobutilo	-60°F a 300°F	Animales, Vegetales Aceites, y Grasas.	Aceites, Solventes Hidrocarburos Aromaticos.	Resistente a la abrasión.
Buna-N	-40°F a 240°F	Hidrocarburos, Aceites Aceites, Grasas, Fluidos hidráulicos Químicos y Solventes.	Ozono, Ketone Esters, Aldehydes Nitro, Clorinados, Hidrocarburos, MEK, Solventes polares.	Resistente a la abrasión.
Hypalon®	-60°F a 275°F	Ácidos fuertes, Bases, Freons, Hidroxidos, Ozono, Alcohol, Etching, Alkaline, Soluciones de Hipoclorito.	Ketones, Esters, Clorinados, Nitro, Hidrocarburos & Aromaticos.	Excelente resistente a la abrasión.
EPDM	-60°F a 300°F	Animales, Vegetales, Aceites, Grasas, y Ozono.	Aceite mineral, Solventes, Hidrocarburos, aromaticos.	Muy resistente a la abrasión.
Viton®	-10°F a 400°F	Hidrocarburos, Muchos Ácidos, Aceites vegetales.	Ketones, Esters, Productos que contengan nitro.	Resistente a altas temperaturas.

Elastómeros de Grado Alimenticio — Algunos de estos elastómeros están disponibles, con la aprobación de la Administración del Departamento de Alimentos. Disponibles en color blanco, para Bebidas, Alimentos, y Aplicaciones Farmaceuticas.



MANGA REPUESTO PINCH TIPO A MATERIAL PGR O CAUCHO NATURAL

CODIGO	CONEXION INCH	PRESION TRABAJO PSI
VALRED031	1"	150
VALRED032	1 1/2"	150
VALRED033	2"	150
VALRED034	2 1/2"	150
VALRED035	3"	150
VALRED036	4"	150
VALRED037	5"	150
VALRED038	6"	150
VALRED039	8"	125
VALRED040	10"	100

MANGA REPUESTO PINCH TIPO A MATERIAL SINTETICA

CODIGO	CONEXION INCH	PRESION TRABAJO PSI
VALRED041	1"	150
VALRED042	1 1/2"	150
VALRED043	2"	150
VALRED044	2 1/2"	150
VALRED045	3"	150
VALRED046	4"	150
VALRED047	5"	150
VALRED048	6"	150
VALRED049	8"	125
VALRED050	10"	100

MANGA REPUESTO PINCH TIPO A MATERIAL VITON

CODIGO	CONEXION INCH	PRESION TRABAJO PSI
VALRED051	1"	150
VALRED052	1 1/2"	150
VALRED053	2"	150
VALRED054	2 1/2"	150
VALRED055	3"	150
VALRED056	4"	150
VALRED057	5"	150
VALRED058	6"	150
VALRED059	8"	125
VALRED060	10"	100

VALVULAS PINCH SERIE 5200 MARCA RED VALVE

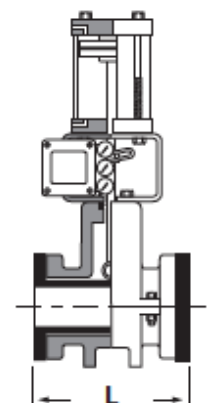
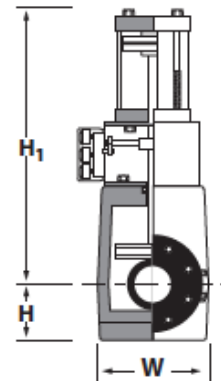
DESCRIPCIÓN:

- Alto ciclo de vida, control continuo
- La manga es la unica parte en contacto con los medios
- Elimina la necesidad de estar cambiando cuerpo completo
- Eleccion de tipo de mangas segun fluido.
- Capaz de controlar el flujo exacto, de manera bidireccional y hermetico.

***VALVULA CON EJE LIBRE**

Puede ser automatizada con actuador Neumatico, Electrico o Hidraulico.

- Cuerpo: Hierro ductil
- Bridas: ANSI B 16.5 Clase 150 tambien disponibles en DIN, ASA o BS
- Diametros hasta 72"



VALVULA EJE LIBRE PINCH SERIE 5200 MANGA PGR O CAUCHO NATURAL

CODIGO	CONEXION INCH	PRESION TRABAJO PSI	LARGO L	ALTURA H	Peso Lb
VALRED061	1"	150	7 1/4"	2 7/16"	50
VALRED062	1 1-2"	150	8 3/4"	2 3/4"	95
VALRED063	2"	150	10"	3 1/2"	125
VALRED064	2 1/2"	150	10 7/8"	4"	150
VALRED065	3"	150	11 3/4"	4 1/4"	185
VALRED066	4"	150	13 7/8"	6 5/8"	225
VALRED067	5"	150	16 1/2"	7 1/4"	280
VALRED068	6"	150	17 3/4"	7 5/8"	305
VALRED069	8"	125	21 3/8"	9 1/8"	395
VALRED070	10"	100	26 1/2"	11"	520

VALVULA EJE LIBRE PINCH SERIE 5200 MANGA SINTETICA

CODIGO	CONEXION INCH	PRESION TRABAJO PSI	LARGO L	ALTURA H	Peso Lb
VALRED071	1"	150	7 1/4"	2 7/16"	50
VALRED072	1 1-2"	150	8 3/4"	2 3/4"	95
VALRED073	2"	150	10"	3 1/2"	125
VALRED074	2 1/2"	150	10 7/8"	4"	150
VALRED075	3"	150	11 3/4"	4 1/4"	185
VALRED076	4"	150	13 7/8"	6 5/8"	225
VALRED077	5"	150	16 1/2"	7 1/4"	280
VALRED078	6"	150	17 3/4"	7 5/8"	305
VALRED079	8"	125	21 3/8"	9 1/8"	395
VALRED080	10"	100	26 1/2"	11"	520

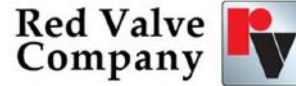
VALVULA EJE LIBRE PINCH SERIE 5200 MANGA VITON

CODIGO	CONEXION INCH	PRESION TRABAJO PSI	LARGO L	ALTURA H	Peso Lb
VALRED081	1"	150	7 1/4"	2 7/16"	50
VALRED082	1 1-2"	150	8 3/4"	2 3/4"	95
VALRED083	2"	150	10"	3 1/2"	125
VALRED084	2 1/2"	150	10 7/8"	4"	150
VALRED085	3"	150	11 3/4"	4 1/4"	185
VALRED086	4"	150	13 7/8"	6 5/8"	225
VALRED087	5"	150	16 1/2"	7 1/4"	280
VALRED088	6"	150	17 3/4"	7 5/8"	305
VALRED089	8"	125	21 3/8"	9 1/8"	395
VALRED090	10"	100	26 1/2"	11"	520

REPUESTOS VALVULAS PINCH SERIE 5200 MARCA RED VALVE

DESCRIPCIÓN:

Alto ciclo de vida, control continuo
 La manga es la unica parte en contacto con los medios
 Eleccion de tipo de mangas segun fluido.
 Capaz de controlar el flujo exacto, de manera bidireccional y hermetico.
 Bridas: ANSI B 16.5 Clase 150
 Bridas DIN, ASA o BS tambien disponibles
 Diametros hasta 72"



Selección De Elastómeros

Red Valve Co. ofrece una variedad de elastómeros, dependiendo de cada aplicación específica

Elastomero	Temp.	Resistente A:	Afectado Por:	Ventajas
Hule (Caucho)	-50°F a 180°F	Químicos no-severos, Ácidos organicos Alcohol, Sal.	Ozono, Ácidos Fuertes Bases, Aceites, Solventes Hidrocarburos.	Excelente sellando, Fuerte, Resistente a la abrasión. Responde a la señal de instrumentos, Buena memoria.
Neopreno	-50°F a 220°F	Ácidos moderado, y Químicos, Ozono Aceites, y Grasas.	Ácidos oxidantes Esters, Ketones, Aromaticos, Nitro, Hidrocarburos Clorinados.	Excelente resistencia a la abrasión.
Clorobutilo	-60°F a 300°F	Animales, Vegetales Aceites, y Grasas.	Aceites, Solventes Hidrocarburos Aromaticos.	Resistente a la abrasión.
Buna-N	-40°F a 240°F	Hidrocarburos, Aceites Aceites, Grasas, Fluidos hidraulicos Quicos y Solventes.	Ozono, Ketone Esters, Aldehydes Nitro, Clorinados, Hidrocarburos, MEK, Solventes polares.	Resistente a la abrasión.
Hypalon®	-60°F a 275°F	Ácidos fuertes, Bases, Freons, Hidroxidos, Ozono, Alcohol, Etching, Alkaline, Soluciones de Hipoclorito.	Ketones, Esters, Clorinados, Nitro, Hidrocarburos & Aromaticos.	Excelente resistente a la abrasión.
EPDM	-60°F a 300°F	Animales, Vegetales, Aceites, Grasas, y Ozono.	Aceite mineral, Solventes, Hidrocarburos, aromaticos.	Muy resistente a la abrasión.
Viton®	-10°F a 400°F	Hidrocarburos, Muchos Ácidos, Aceites vegetales.	Ketones, Esters, Productos que contengan nitro.	Resistente a altas temperaturas.

Elastómeros de Grado Alimenticio — Algunos de estos elastómeros están disponibles, con la aprobación de la Administración del Departamento de Alimentos. Disponibles en color blanco, para Bebidas, Alimentos, y Aplicaciones Farmaceuticas.



Manga Estándar

Actua como tubería ajustable a la magnitud de flujo, la manga de la válvula de restricción es el núcleo de cada válvula de control. Las válvulas estándar de pellizco de Red Valve se fabrican para satisfacer los más altos estandares técnicos y están reforzadas con materiales fuertes y duraderos. Disponibles en varios diseños de elastómeros corrugados, las mangas normales de Red Valve no tienen igual en su resistencia contra abrasiones y son más duraderas que las válvulas metalicas convencionales.



Manga Cónica

Ideal para el control de estrangulamiento, la guarnición de manga cónica de Red Valve crea una disminución de presión diseñada para estar al nivel de flujo apropiado para la aplicación. Con hule de desgaste adicional en el lado aguas abajo, la manga cónica de Red Valve proporciona servicio óptimo con un mínimo de retención dentro de la manga.

MANGA ESTANDAR REPUESTO PINCH SERIE 5200 MATERIAL PGR O CAUCHO NATURAL

CODIGO	CONEXION INCH	PRESION TRABAJO PSI
VALRED091	1"	150
VALRED092	1 1/2"	150
VALRED093	2"	150
VALRED094	2 1/2"	150
VALRED095	3"	150
VALRED096	4"	150
VALRED097	5"	150
VALRED098	6"	150
VALRED099	8"	125
VALRED100	10"	100

MANGA ESTANDAR REPUESTO PINCH SERIE 5200 MATERIAL SINTETICO

CODIGO	CONEXION INCH	PRESION TRABAJO PSI
VALRED101	1"	150
VALRED102	1 1/2"	150
VALRED103	2"	150
VALRED104	2 1/2"	150
VALRED105	3"	150
VALRED106	4"	150
VALRED107	5"	150
VALRED108	6"	150
VALRED109	8"	125
VALRED110	10"	100

MANGA ESTANDAR REPUESTO PINCH SERIE 5200 MATERIAL VITON

CODIGO	CONEXION INCH	PRESION TRABAJO PSI
VALRED111	1"	150
VALRED112	1 1/2"	150
VALRED113	2"	150
VALRED114	2 1/2"	150
VALRED115	3"	150
VALRED116	4"	150
VALRED117	5"	150
VALRED118	6"	150
VALRED119	8"	125
VALRED120	10"	100

VALVULAS PINCH SERIE 70 MARCA RED VALVE

DESCRIPCIÓN:

- Cuerpo Abierto y Accion Manual
- Construccion de marco abierto de peso ligero
- Posicion de la valvula visible al instante
- Puede adaptarse a dimensiones especiales cara a cara
- Eleccion de tipo de mangas segun fluido.

Materiales de construccion

- Marco: Acero al carbono fabricado
- Bridas: Clase ANSI 125-150
- Diametros hasta 48"

Red Valve Company



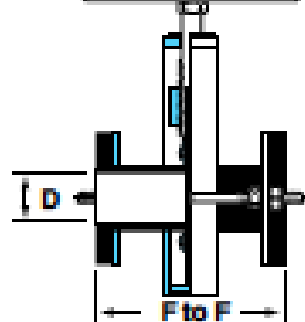
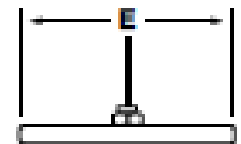
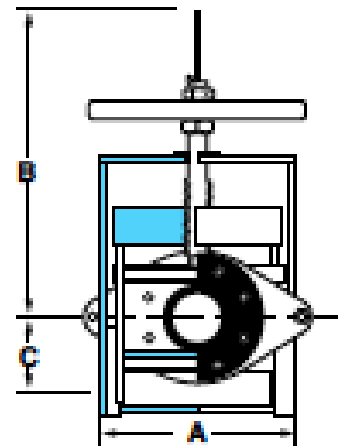
Tideflex Technologies



VALVULA PINCH MANUAL SERIE 70 MANGA PGR O CAUCHO NATURAL					
CODIGO	CONEXION INCH	PRESION TRABAJO PSI	LARGO F-F	ALTURA B	Peso Lb
VALRED121	1"	150	5 1/2"	10 1/2"	15
VALRED122	1 1-2"	150	6 1/2"	12"	20
VALRED123	2"	150	7"	15 3/4"	25
VALRED124	2 1/2"	150	7 1/2"	16 1/4"	36
VALRED125	3"	150	8"	16 1/4"	40
VALRED126	4"	150	9"	17 1/2"	50
VALRED127	5"	150	10"	24 1/2"	100
VALRED128	6"	150	10 1/2"	24 1/4"	100
VALRED129	8"	125	16"	34"	180
VALRED130	10"	100	20"	37"	200

VALVULA PINCH MANUAL SERIE 70 MANGA SINTETICA					
CODIGO	CONEXION INCH	PRESION TRABAJO PSI	LARGO F-F	ALTURA B	Peso Lb
VALRED131	1"	150	5 1/2"	10 1/2"	50
VALRED132	1 1-2"	150	6 1/2"	12"	95
VALRED133	2"	150	7"	15 3/4"	125
VALRED134	2 1/2"	150	7 1/2"	16 1/4"	150
VALRED135	3"	150	8"	16 1/4"	185
VALRED136	4"	150	9"	17 1/2"	225
VALRED137	5"	150	10"	24 1/2"	280
VALRED138	6"	150	10 1/2"	24 1/4"	305
VALRED139	8"	125	16"	34"	395
VALRED140	10"	100	20"	37"	520

VALVULA PINCH MANUAL SERIE 70 MANGA VITON					
CODIGO	CONEXION INCH	PRESION TRABAJO PSI	LARGO F-F	ALTURA B	Peso Lb
VALRED141	1"	150	5 1/2"	10 1/2"	50
VALRED142	1 1-2"	150	6 1/2"	12"	95
VALRED143	2"	150	7"	15 3/4"	125
VALRED144	2 1/2"	150	7 1/2"	16 1/4"	150
VALRED145	3"	150	8"	16 1/4"	185
VALRED146	4"	150	9"	17 1/2"	225
VALRED147	5"	150	10"	24 1/2"	280
VALRED148	6"	150	10 1/2"	24 1/4"	305
VALRED149	8"	125	16"	34"	395
VALRED150	10"	100	20"	37"	520



REPUESTOS VALVULAS PINCH SERIE 70 MARCA RED VALVE

DESCRIPCIÓN:

Alto ciclo de vida, control continuo
 La manga es la unica parte en contacto con los medios
 Eleccion de tipo de mangas segun fluido.
 Capaz de controlar el flujo exacto, de manera bidireccional y hermetico.
 Bridas: ANSI B 16.5 Clase 150
 Diametros hasta 48"



Selección De Elastómeros

Red Valve Co. ofrece una variedad de elastómeros, dependiendo de cada aplicación específica

Elastómero	Temp.	Resistente A:	Afectado Por:	Ventajas
Hule (Caucho)	-50°F a 180°F	Químicos no-severos, Ácidos orgánicos Alcohol, Sal.	Ozono, Ácidos Fuertes Bases, Aceites, Solventes Hidrocarburos.	Excelente sellando, Fuerte, Resistente a la abrasión. Responde a la señal de instrumentos, Buena memoria.
Neopreno	-50°F a 220°F	Ácidos moderado, y Químicos, Ozono Aceites, y Grasas.	Ácidos oxidantes Esters, Ketones, Aromáticos, Nitro, Hidrocarburos Clorinados.	Excelente resistencia a la abrasión.
Clorobutilo	-60°F a 300°F	Animales, Vegetales Aceites, y Grasas.	Aceites, Solventes Hidrocarburos Aromáticos.	Resistente a la abrasión.
Buna-N	-40°F a 240°F	Hidrocarburos, Aceites, Grasas, Fluidos hidráulicos Químicos y Solventes.	Ozono, Ketone Esters, Aldehydes Nitro, Clorinados, Hidrocarburos, MEK, Solventes polares.	Resistente a la abrasión.
Hypalon®	-60°F a 275°F	Ácidos fuertes, Bases, Freons, Hidroxidos, Ozono, Alcohol, Etching, Alkaline, Soluciones de Hipoclorito.	Ketones, Esters, Clorinados, Nitro, Hidrocarburos & Aromáticos.	Excelente resistente a la abrasión.
EPDM	-60°F a 300°F	Animales, Vegetales, Aceites, Grasas, y Ozono.	Aceite mineral, Solventes, Hidrocarburos, aromáticos.	Muy resistente a la abrasión.
Viton®	-10°F a 400°F	Hidrocarburos, Muchos Ácidos, Aceites vegetales.	Ketones, Esters, Productos que contengan nitro.	Resistente a altas temperaturas.

Elastómeros de Grado Alimenticio — Algunos de estos elastómeros están disponibles, con la aprobación de la Administración del Departamento de Alimentos. Disponibles en color blanco, para Bebidas, Alimentos, y Aplicaciones Farmacéuticas.



Manga Estándar

Actúa como tubería ajustable a la magnitud de flujo, la manga de la válvula de restricción es el núcleo de cada válvula de control. Las válvulas estándar de Red Valve se fabrican para satisfacer los más altos estándares técnicos y están reforzadas con materiales fuertes y duraderos. Disponibles en varios diseños de elastómeros corrugados, las mangas normales de Red Valve no tienen igual en su resistencia contra abrasiones y son más duraderas que las válvulas metálicas convencionales.



Manga Cónica

Ideal para el control de estrangulamiento, la guarnición de manga cónica de Red Valve crea una disminución de presión diseñada para estar al nivel de flujo apropiado para la aplicación. Con hule de desgaste adicional en el lado aguas abajo, la manga cónica de Red Valve proporciona servicio óptimo con un mínimo de retención dentro de la manga.

MANGA ESTANDAR REPUESTO PINCH SERIE 70 MATERIAL PGR O CAUCHO NATURAL

CODIGO	C O N E X I O N INCH	PRESION TRABAJO PSI
VALRED151	1"	150
VALRED152	1 1-2"	150
VALRED153	2"	150
VALRED154	2 1/2"	150
VALRED155	3"	150
VALRED156	4"	150
VALRED157	5"	150
VALRED158	6"	150
VALRED159	8"	125
VALRED160	10"	100

MANGA ESTANDAR REPUESTO PINCH SERIE 70 MATERIAL SINTETICO

CODIGO	C O N E X I O N INCH	PRESION TRABAJO PSI
VALRED161	1"	150
VALRED162	1 1-2"	150
VALRED163	2"	150
VALRED164	2 1/2"	150
VALRED165	3"	150
VALRED166	4"	150
VALRED167	5"	150
VALRED168	6"	150
VALRED169	8"	125
VALRED170	10"	100

MANGA ESTANDAR REPUESTO PINCH SERIE 70 MATERIAL VITON

CODIGO	C O N E X I O N INCH	PRESION TRABAJO PSI
VALRED171	1"	150
VALRED172	1 1-2"	150
VALRED173	2"	150
VALRED174	2 1/2"	150
VALRED175	3"	150
VALRED176	4"	150
VALRED177	5"	150
VALRED178	6"	150
VALRED179	8"	125
VALRED180	10"	100

VALVULAS PINCH SERIE 75 MARCA RED VALVE

DESCRIPCIÓN:

- Cuerpo Cerrado y accion manual
- Misma cara a cara que las valvulas de compuerta, tapon o bola
- La manga es la unica parte en contacto con fluido
- Diseño 100 por ciento apertura completa
- Cierre bidireccional a prueba de burbujas
- Eleccion de tipo de mangas segun fluido.

Materiales de construccion

- Cuerpo: Hierro fundido en Stock o Aluminio a pedido
- Bridas: Clase ANSI 125-150
- Diametros hasta 48"



VALVULA PINCH MANUAL SERIE 75 MANGA PGR O CAUCHO NATURAL

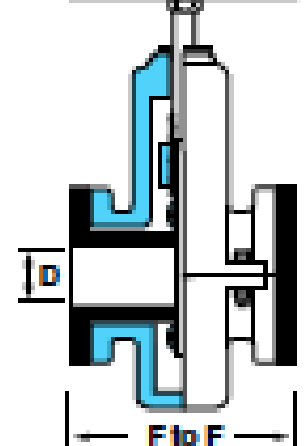
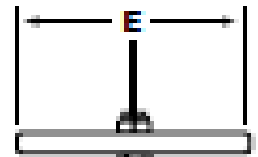
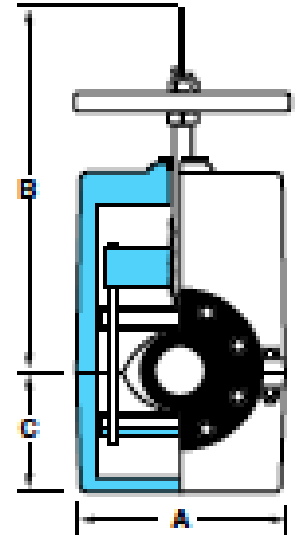
CODIGO	CONEXION INCH	PRESION TRABAJO PSI	LARGO F-F	ALTURA B	Peso Lb
VALRED181	1"	150	5 1/2"	10 1/2"	15
VALRED182	1 1-2"	150	6 1/2"	12"	20
VALRED183	2"	150	7"	15 3/4"	25
VALRED184	2 1/2"	150	7 1/2"	16 1/4"	36
VALRED185	3"	150	8"	16 1/4"	40
VALRED186	4"	150	9"	17 1/2"	50
VALRED187	5"	150	10"	24 1/2"	100
VALRED188	6"	150	10 1/2"	24 1/4"	100
VALRED189	8"	125	16"	34"	180
VALRED190	10"	100	20"	37"	200

VALVULA PINCH MANUAL SERIE 75 MANGA SINTETICA

CODIGO	CONEXION INCH	PRESION TRABAJO PSI	LARGO F-F	ALTURA B	Peso Lb
VALRED191	1"	150	5 1/2"	10 1/2"	50
VALRED192	1 1-2"	150	6 1/2"	12"	95
VALRED193	2"	150	7"	15 3/4"	125
VALRED194	2 1/2"	150	7 1/2"	16 1/4"	150
VALRED195	3"	150	8"	16 1/4"	185
VALRED196	4"	150	9"	17 1/2"	225
VALRED197	5"	150	10"	24 1/2"	280
VALRED198	6"	150	10 1/2"	24 1/4"	305
VALRED199	8"	125	16"	34"	395
VALRED200	10"	100	20"	37"	520

VALVULA PINCH MANUAL SERIE 75 MANGA VITON

CODIGO	CONEXION INCH	PRESION TRABAJO PSI	LARGO F-F	ALTURA B	Peso Lb
VALRED201	1"	150	5 1/2"	10 1/2"	50
VALRED202	1 1-2"	150	6 1/2"	12"	95
VALRED203	2"	150	7"	15 3/4"	125
VALRED204	2 1/2"	150	7 1/2"	16 1/4"	150
VALRED205	3"	150	8"	16 1/4"	185
VALRED206	4"	150	9"	17 1/2"	225
VALRED207	5"	150	10"	24 1/2"	280
VALRED208	6"	150	10 1/2"	24 1/4"	305
VALRED209	8"	125	16"	34"	395
VALRED210	10"	100	20"	37"	520



REPUESTOS VALVULAS PINCH SERIE 75 MARCA RED VALVE

DESCRIPCIÓN:

- Alto ciclo de vida, control continuo
- La manga es la unica parte en contacto con los medios
- Eleccion de tipo de mangas segun fluido.
- Capaz de controlar el flujo exacto, de manera bidireccional y hermetico.
- Bridas: ANSI B 16.5 Clase 150
- Diametros hasta 48"



Selección De Elastómeros

Red Valve Co. ofrece una variedad de elastómeros, dependiendo de cada aplicación específica

Elastómero	Temp.	Resistente A:	Afectado Por:	Ventajas
Hule (Caucho)	-50°F a 180°F	Químicos no-severos, Ácidos orgánicos Alcohol, Sal.	Ozono, Ácidos Fuertes Bases, Aceites, Solventes Hidrocarburos.	Excelente sellando, Fuerte, Resistente a la abrasión. Responde a la señal de instrumentos, Buena memoria.
Neopreno	-50°F a 220°F	Ácidos moderado, y Químicos, Ozono Aceites, y Grasas.	Ácidos oxidantes Esters, Ketones, Aromaticos, Nitro, Hidrocarburos Clorinados.	Excelente resistente a la abrasión.
Clorobutilo	-60°F a 300°F	Animales, Vegetales Aceites, y Grasas.	Aceites, Solventes Hidrocarburos Aromaticos.	Resistente a la abrasión.
Buna-N	-40°F a 240°F	Hidrocarburos, Aceites Aceites, Grasas, Fluidos hidráulicos Quicos y Solventes.	Ozono, Ketone Esters, Aldehydes Nitro, Clorinados, Hidrocarburos, MEK, Solventes polares.	Resistente a la abrasión.
Hypalon®	-60°F a 275°F	Ácidos fuertes, Bases, Freons, Hidroxidos, Ozono, Alcohol, Etching, Alkaline, Soluciones de Hipoclorito.	Ketones, Esters, Clorinados, Nitro, Hidrocarburos & Aromaticos.	Excelente resistente a la abrasión.
EPDM	-60°F a 300°F	Animales, Vegetales, Aceites, Grasas, y Ozono.	Aceite mineral, Solventes, Hidrocarburos, aromaticos.	Muy resistente a la abrasión.
Viton®	-10°F a 400°F	Hidrocarburos, Muchos Ácidos, Aceites vegetales.	Ketones, Esters, Productos que contengan nitro.	Resistente a altas temperaturas.

Elastómeros de Grado Alimenticio — Algunos de estos elastómeros están disponibles, con la aprobación de la Administración del Departamento de Alimentos. Disponibles en color blanco, para Bebidas, Alimentos, y Aplicaciones Farmacéuticas.



Manga Estándar

Actúa como tubería ajustable a la magnitud de flujo, la manga de la válvula de restricción es el núcleo de cada válvula de control. Las válvulas estándar de pellizco de Red Valve se fabrican para satisfacer los más altos estándares técnicos y están reforzadas con materiales fuertes y duraderos. Disponibles en varios diseños de elastómeros corrugados, las mangas normales de Red Valve no tienen igual en su resistencia contra abrasiones y son más duraderas que las válvulas metálicas convencionales.



Manga Cónica

Ideal para el control de estrangulamiento, la guarnición de manga cónica de Red Valve crea una disminución de presión diseñada para estar al nivel de flujo apropiado para la aplicación. Con hule de desgaste adicional en el lado aguas abajo, la manga cónica de Red Valve proporciona servicio óptimo con un mínimo de retención dentro de la manga.

MANGA ESTANDAR REPUESTO PINCH SERIE 75 MATERIAL PGR O CAUCHO NATURAL

CODIGO	C O N E X I O N INCH	PRESION TRABAJO PSI
VALRED211	1"	150
VALRED212	1 1/2"	150
VALRED213	2"	150
VALRED214	2 1/2"	150
VALRED215	3"	150
VALRED216	4"	150
VALRED217	5"	150
VALRED218	6"	150
VALRED219	8"	125
VALRED220	10"	100

MANGA ESTANDAR REPUESTO PINCH SERIE 75 MATERIAL SINTETICO

CODIGO	C O N E X I O N INCH	PRESION TRABAJO PSI
VALRED221	1"	150
VALRED222	1 1/2"	150
VALRED223	2"	150
VALRED224	2 1/2"	150
VALRED225	3"	150
VALRED226	4"	150
VALRED227	5"	150
VALRED228	6"	150
VALRED229	8"	125
VALRED230	10"	100

MANGA ESTANDAR REPUESTO PINCH SERIE 75 MATERIAL VITON

CODIGO	C O N E X I O N INCH	PRESION TRABAJO PSI
VALRED231	1"	150
VALRED232	1 1/2"	150
VALRED233	2"	150
VALRED234	2 1/2"	150
VALRED235	3"	150
VALRED236	4"	150
VALRED237	5"	150
VALRED238	6"	150
VALRED239	8"	125
VALRED240	10"	100

VALVULAS CUCHILLO SERIE D MARCA RED VALVE
DESCRIPCIÓN:

- Ideal para servicio de lechada abrasiva difícil
- Asientos de cartucho de elastomero reemplazables
- Puerta de acero inoxidable de alta resistencia de 150 psi
- Cierre bidireccional y hermetico

Materiales de construcción

Cuerpo:

- Hierro fundido en Stock con diámetros de hasta 24 INCH
- Acero fabricado de mas de 24 INCH
- Acero inoxidable 304 opcional o acero inoxidable 316

Cuchilla:

- ASTM A240 T-316 en Stock
 - Opcional a Pedido 17-4 Ph, Hastelloy C o Acero inoxidable 316 recubierto de teflon
- Clase ANSI 125-150

Materiales Sellos:

- PGR/Caucho Natural
 - Opcional Accesorios: Buna-N, EPDM o Viton
- Diametros de hasta 72" a pedido.

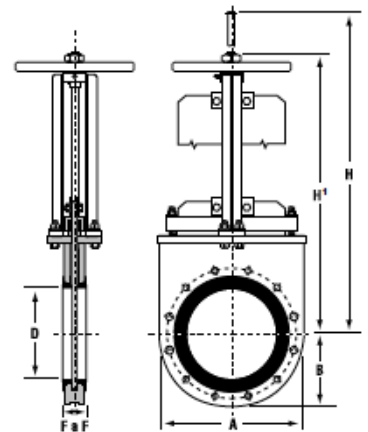


VALVULA CUCHILLA MANUAL SERIE D MANGA PGR O CAUCHO NATURAL				
CODIGO	CONEXION INCH	PRESION TRABAJO PSI	LARGO F-F	ALTURA H1
VALGUI001	3"	150	2"	17 1/8"
VALGUI002	4"	150	2"	18 1/4"
VALGUI003	6"	150	2 1/4"	21 1/16"
VALGUI004	8"	150	2 3/4"	26 9/16"
VALGUI005	10"	150	2 3/4"	32 7/16"
VALGUI006	12"	100	3"	37"
*VALGUI007	8"	150	2 3/4"	26 9/16"
*VALGUI008	10"	150	2 3/4"	32 7/16"
*VALGUI009	12"	100	3"	37"

* CON OPERACION MEDIANTE CAJA REDUCTORA

ASIENTO REPUESTO CUCHILLA SERIE D MATERIAL SINTETICO		
CODIGO	CONEXION INCH	PRESION TRABAJO PSI
VALGUI010	3"	150
VALGUI011	4"	150
VALGUI012	6"	150
VALGUI013	8"	150
VALGUI014	10"	150
VALGUI015	12"	150

ASIENTO REPUESTO CUCHILLA SERIE D MATERIAL VITON		
CODIGO	CONEXION INCH	PRESION TRABAJO PSI
VALGUI017	3"	150
VALGUI018	4"	150
VALGUI019	6"	150
VALGUI020	8"	150
VALGUI021	10"	150
VALGUI022	12"	150



VALVULAS CUCHILLO SERIE DX MARCA RED VALVE

DESCRIPCIÓN:

- Totalmente revestida de elastomero
- Apertura de puerto completo al 100 por ciento
- Los asientos resistentes a la abrasión son reemplazables en terreno y entregan un cierre bi-direccional, hermético a las fugas y al goteo.
- El Aspa limpiadora elimina la necesidad de empaques / empaquetaduras.
- Característica de bloqueo abierto / cerrado.
- Horquilla de hierro dúctil robusta y resistente a la corrosión.
- Graseras para la lubricación de la compuerta y el vástago.

Materiales de construcción

Cuerpo:

- Hierro dúctil estandar 3 a 24 INCH
- Fabricado 26 a 36 INCH

Mangas

- PGR o Caucho Natural
- Alternativas: Neopreno, Hypalon, Clorobutilo, BUNA-N, EPDM o Viton

Material Cuchilla:

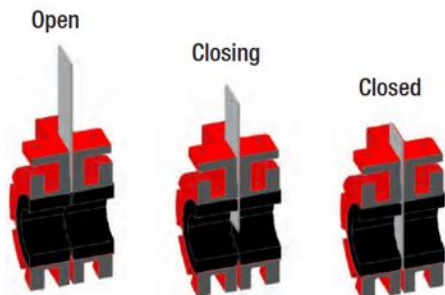
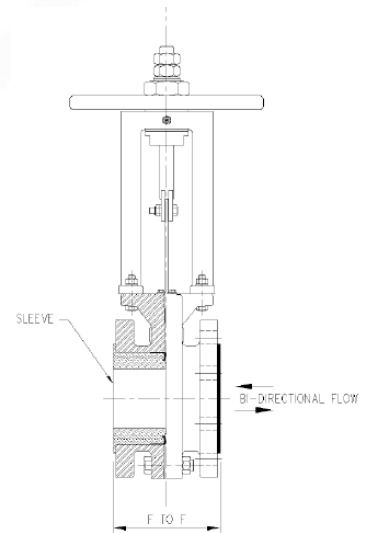
- Estandar: Compuerta de acero inoxidable 316L de servicio pesado (heavy-duty)
- Opcional: Acero inoxidable 316 impregnado con teflon, 317, pH 17-4, jessop 700, ferralion 255, aleacion 20, C-276, otras cuchillas de alta aleacion disponibles
- Clase ANSI 125/150



VALVULA CUCHILLA MANUAL SERIE D MANGA PGR O CAUCHO NATURAL				
CODIGO	CONEXION INCH	PRESION TRABAJO PSI	LARGO F-F	ALTURA H1
VALGUI024	3"	150	6,875"	17 1/8"
VALGUI025	4"	150	6,875"	18 1/4"
VALGUI026	6"	150	7"	21 1/16"
VALGUI027	8"	150	7,25"	26 9/16"
VALGUI028	10"	150	8,875"	32 7/16"
VALGUI029	12"	150	10,125"	37"

ASIENTO REPUESTO CUCHILLA SERIE DX MATERIAL SINTETICO		
CODIGO	CONEXION INCH	PRESION TRABAJO PSI
VALGUI030	3"	150
VALGUI031	4"	150
VALGUI032	6"	150
VALGUI033	8"	150
VALGUI034	10"	150
VALGUI035	12"	150

ASIENTO REPUESTO CUCHILLA SERIE DX MATERIAL VITON		
CODIGO	CONEXION INCH	PRESION TRABAJO PSI
VALGUI037	3"	150
VALGUI038	4"	150
VALGUI039	6"	150
VALGUI040	8"	150
VALGUI041	10"	150
VALGUI042	12"	150



VALVULAS DE BOLA MANUALES

DESCRIPCIÓN:

- Características:
- Uso: agua, aire, aceite
- Temperatura máxima: -20°C + 100°C.

VALVULA BOLA MANUAL 2 VIAS LATON CROMADO / MANILLA ACERO 2 CUERPOS

CODIGO	CATALOGO	CONEXION	PRESION
NEUVAL001	3028 03GE	3/8"	PN25
NEUVAL002	3028 04GE	1/2"	PN25
NEUVAL003	3028 05GE	3/4"	PN16
NEUVAL004	3028 06GE	1"	PN16
NEUVAL005	3028 07GE	1 1/4"	PN16
NEUVAL006	3028 08GE	1 1/2"	PN16
NEUVAL007	3028 09GE	2"	PN16
NEUVAL008	3028 10GE	2 1/2"	PN25
NEUVAL009	3028 11GE	3"	PN25
NEUVAL010	3028 12GE	4"	PN25



VALVULA BOLA MANUAL 3 VIAS ACERO INOXIDABLE MONTAJE ISO 5211 2 CUERPOS TIPO L

CODIGO	CATALOGO	CONEXION NPT	PRESION	ISO 5211	ACTUADOR TORQUE
NEUVAL023	2040 04	1/2"	PN63	F03	DA-50
NEUVAL024	2040 05	3/4"	PN63	F05	DA-65
NEUVAL025	2040 06	1"	PN63	F05	DA-65
NEUVAL026	2040 07	1 1/4"	PN63	F04/F05	DA-75
NEUVAL027	2040 08	1 1/2"	PN63	F05/F07	DA-75/DA-85
NEUVAL028	2040 09	2"	PN63	F05/F07	DA-85/DA-110
NEUVAL029	2040 10	2 1/2"	PN63	F07/F10	DA-110/DA-160
NEUVAL030	2040 11	3" ANSI	PN63	F07/F10	DA-160
NEUVAL031	2040 12	4" ANSI	PN63	F10	DA-160/DA-210



VALVULA BOLA MANUAL 2 VIAS ACERO PN20 INOXIDABLE FLANGE ANSI 150' MONTAJE ISO 5211 2 CUERPOS

CODIGO	CATALOGO	CONEXION	PRESION PSI/BAR	ISO 5211	ACTUADOR TORQUE
NEUVAL080	2528A 04GE	1/2"	300/20	F03/F04	DA-32/DA-50
NEUVAL081	2528A 05GE	3/4"	300/20	F03/F04	DA-50
NEUVAL082	2528A 06GE	1"	300/20	F04/F05	DA-50
NEUVAL083	2528A 07GE	1 1/4"	300/20	F04/F05	DA-65
NEUVAL084	2528A 08GE	1 1/2"	300/20	F05/F07	DA-65/DA-75
NEUVAL085	2528A 09GE	2"	300/20	F05/F07	DA-75/DA-85
NEUVAL086	2528A 10GE	2 1/2"	300/20	F07/F10	DA-85/DA-110
NEUVAL087	2528A 11GE	3"	300/20	F07/F10	DA-85/DA-110
NEUVAL088	2528A 12GE	4"	300/20	F10	DA-110/DA-160
NEUVAL089	2528A 14GE	6"	300/20	F12	DA-160
NEUVAL090	2528A 16GE	8"	300/20	F12	DA-210



VALVULAS DE BOLA MANUALES

DESCRIPCIÓN:

-Características:

- Uso: agua, aire, aceite

- Temperatura máxima: -20°C + 100°C.

VALVULA BOLA MANUAL 2 VIAS ACERO INOXIDABLE SS316 PTFE 1000 WOG 3 CUERPOS

CODIGO	CATALOGO	CONEXION	PESO Kg	ISO 5211	ACTUADOR TORQUE
NEUVAL011	2025N 02GE	1/4" NPT	0.39	F03	DA-32
NEUVAL012	2025N 03GE	3/8" NPT	0.39	F03	DA-32
NEUVAL013	2025N 04GE	1/2" NPT	0.44	F03/F04	DA-32/DA-50
NEUVAL014	2025N 05GE	3/4" NPT	0.82	F04/F05	DA-50
NEUVAL015	2025N 06GE	1" NPT	1.02	F04/F05	DA-50
NEUVAL016	2025N 07GE	1 1/4" NPT	1.79	F05/F07	DA-65
NEUVAL017	2025N 08GE	1 1/2" NPT	2.46	F05/F07	DA-65/DA-75
NEUVAL018	2025N 09GE	2" NPT	3.47	F05/F07	DA-75/DA-85
NEUVAL019	2025N 10GE	2 1/2" NPT	8.5	F07/F10	DA-85/DA-110
NEUVAL020	2025N 11GE	3" NPT	12.4	F07/F10	DA-110/DA-160
NEUVAL021	2025N 12GE	4" NPT	19.65	F07/F10	DA-210



VALVULA BOLA MANUAL 2 VIAS PN 20 ACERO CARBONO FLANGE ANSI 150' MONTAJE ISO 5211 2 CUERPOS

CODIGO	CATALOGO	CONEXION	PESO Kg	ISO 5211	ACTUADOR TORQUE
NEUVAL091	2526A 04GE	1/2" NPT	1.50	F04	DA-32/DA-50
NEUVAL092	2526A 05GE	3/4" NPT	2.15	F04/F05	DA-50
NEUVAL093	2526A 06GE	1" NPT	2.87	F04/F05	DA-50
NEUVAL094	2526A 07GE	1" 1/4 NPT	3.95	F05/F07	DA-65
NEUVAL095	2526A 08GE	1 1/2" NPT	5,08	F05/F07	DA-65/DA-75
NEUVAL096	2526A 09GE	2" NPT	8,40	F05/F07	DA-75/DA-85
NEUVAL097	2526A 11GE	2 1/2" NPT	13,5	F07/F10	DA-85/DA-110
NEUVAL098	2526A 12GE	3" NPT	17,8	F07/F10	DA-85/DA-110
NEUVAL099	2526A 14GE	4" NPT	30,5	F07/F10	DA-110/DA-160
NEUVAL100	2526A 16GE	6" NPT	55,8	F10/F12	DA-160



REDUCTOR MANUAL 24:1 300NM MODEL 5975 300NM DN 50-150 ISO 5211

CODIGO	CATALOGO	DIAMETROS	PESO Kg
VALMAR015	5975	2"-6"	4,9



VALVULA BOLA MANUAL 2 VIAS ACERO INOXIDABLE SS316 1000 WOG 2 CUERPOS

CODIGO	CATALOGO	CONEXION	PESO Kg
NEUVAL101	2014N 04GE	1/2"	0,24
NEUVAL102	2014N 05GE	3/4"	0,44
NEUVAL103	2014N 06GE	1"	0,61
NEUVAL104	2014N 08GE	1 1/2"	1,54
NEUVAL105	2014N 09GE	2"	2,65



VALVULAS DE MARIPOSA MANUALES TIPO LUG

DESCRIPCIÓN:

- Cuerpo Fierro Fundido
- Vastago Acero Inoxidable
- Disco Acero Inoxidable 316 CF8M
- Sellos EPDM
- Montaje Actuador ISO 5211
- Flange tipo LUG
- PN 16 DN50-150 – PN 10 DN200-300.
- Temperatura máxima: -20°C + 120°C.

CODIGO	CONEXION INCH	CONEXION MM	MONTAJE ACTUADOR	L	TORQUE Nm
VALMAR001	2"	DN50	F05/F07	43	12
VALMAR002	3"	DN80	F05/F07	46	27
VALMAR003	4"	DN100	F05/F07	52	40
VALMAR004	5"	DN125	F07	56	60
VALMAR005	6"	DN150	F07	56	90
VALMAR006	8"	DN200	F10	60	120
VALMAR007	10"	DN250	F10	68	180



VALVULAS DE MARIPOSA MANUALES TIPO WAFER

DESCRIPCIÓN:

- Cuerpo Fierro Fundido
- Vastago Acero Inoxidable
- Disco Acero Inoxidable 316 CF8M
- Sellos EPDM
- Montaje Actuador ISO 5211
- Flange tipo WAFER
- PN 16 DN50-150 – PN 10 DN200-300.
- Temperatura máxima: -20°C + 120°C.

CODIGO	CONEXION INCH	CONEXION MM	MONTAJE ACTUADOR	L	TORQUE Nm
VALMAR008	2"	DN50	F05/F07	43	12
VALMAR009	3"	DN80	F05/F07	46	27
VALMAR010	4"	DN100	F05/F07	52	40
VALMAR011	5"	DN125	F07	56	60
VALMAR012	6"	DN150	F07	56	90
VALMAR013	8"	DN200	F10	60	120
VALMAR014	10"	DN250	F10	68	180



ACTUADOR NEUMATICO ROTATIVO

Descripción

Con montaje ISO 5211 permite montar sobre distintos tipos de Valvulas o accionamiento que tengan esa norma.

Adermas permite el montaje de una Valvula Namur directamente sobre Actuador

- 5 vías / 2 posiciones / 1 solenoide Codigo **NEUVDE025**

- 5 vías / 2 posiciones / 2 solenoide Codigo **NEUVDE026**

Características:

-Presión máxima: 150 PSI

-Temperatura: -20 a 85°C

-Trabaja en ambientes corrosivos.

Materiales:

-Cuerpo y tapas: aluminio anodizado.

-Piñón: acero cromado.

-Tornillos de acero inoxidable.

-Sellos: NBR



Codigo	Modelo Doble Efecto	Torque a 7 Bar (Nm)	Conexion Aire	Peso Kg	Montaje Flange	p/ Valvula Bola	p/ Valvula Mariposa
NEUACT001	DA/32	8.3	G 1/8	0.47	F03	1/4"-1/2"	-
NEUACT002	DA/50	26	G 1/4	1.13	F03/F05	1/2"-1"	DN50-65
NEUACT003	DA/65	52	G 1/4	1.97	F05/F07	1 1/4"-1 1/2"	DN80-100
NEUACT004	DA/75	80	G 1/4	2.93	F05/F07	1 1/2"- 2"	DN100-125
NEUACT005	DA/85	118	G 1/4	3.78	F05/F07	2"-3"	DN125-150
NEUACT006	DA/110	215	G 1/4	6.09	F07/F10	3"-4"	DN200
NEUACT007	DA/160	785	G 1/4	20.15	F010F12	4"-6"	DN250-300
NEUACT008	DA/210	1721	G 1/4	40.03	F14	6"-8"	DN350-400

Codigo	Modelo Simple Efecto	Torque a 7 Bar (Nm)	Conexion Aire	Peso Kg	Montaje Flange	p/ Valvula Bola	p/ Valvula Mariposa
NEUACT010	SR/50	26	G 1/4	1.25	F03/F05	1/2"-3/4"	DN50-65
NEUACT011	SR/65	52	G 1/4	2.21	F05/F07	1"-1 1/4"	DN80
NEUACT012	SR/75	80	G 1/4	3.29	F05/F07	1 1/4"- 1 1/2"	DN100-125
NEUACT013	SR/85	118	G 1/4	4.26	F05/F07	1 1/2"-2"	DN125-150
NEUACT014	SR/110	215	G 1/4	7.17	F07/F10	2"-3"	DN150

Codigo	Descripción - 6 Resortes por Actuador
NEUACT052	RESORTE A SIMPLE EFECTO DA-50
NEUACT053	RESORTE A SIMPLE EFECTO DA-65
NEUACT054	RESORTE A SIMPLE EFECTO DA-75
NEUACT055	RESORTE A SIMPLE EFECTO DA-85
NEUACT056	RESORTE A SIMPLE EFECTO DA-110
NEUACT057	RESORTE A SIMPLE EFECTO DA-160

Codigo	Descripción
NEUACT052	COUPLING DA-50
NEUACT053	COUPLING DA-65
NEUACT054	COUPLING DA-75
NEUACT055	COUPLING DA-85
NEUACT056	COUPLING DA-110
NEUACT057	COUPLING DA-160



Código	Descripción	Catalogo	
NEUACT042	POSICIONADOR ELECTRONEUMATICO E/P ENTRADA 4-20MAMP_SALIDA GIRO 0-100 %	EP 1200 R	4-20mA
NEUACT041	POSICIONADOR NEUMATICO P/P ENTRADA 3-15 PSI_SALIDA GIRO 0-100 % S.E. 70-100MM	YT 1200 R	3-15PSI
NEUACT040	BOOSTER RELAY 3/8 NPT 10BAR SEÑAL 7 BAR	YT 300N1	10 BAR
NEUACT017	INDICADORES DE POSICION LIMITE SWITCH PARA MONTAR SOBRE ACTUADOR	VTL-200	2 x SPDT



ACTUADOR ELECTRICO ROTATIVO MULTIVOLTAJE

Descripción

Con montaje ISO 5211 permite montar sobre distintos tipos de Valvulas o accionamiento que tengan esa norma. Estos Actuadores son Multi-Voltajes en 220VAC, 110VAC y 24VDC.

Características:

- Motor Asincronico
- 2×Open/ Close, SPDT 10A
- Norma ISO 9001
- Temperatura: -20 a 90°C
- Trabaja en ambientes corrosivos.
- Accionamiento Manual
- Indicador de Posicion
- Posicion manual o Automatica

Materiales:

- Cuerpo: Poliamida y Aluminio.
- Piñón: acero cromado.



Codigo	Modelo	Torque (Nm)	Peso Kg	Montaje	p/ Valvula Bola 16 Bar	p/ Valvula Mari-rosa 16 Bar
NEUACT020	GE-0 24/110/240V	25	1,8	03-04-05	3/4" -1"-1 1/4"	-
NEUACT021	GE-05 24/2110/40V	38	1,9	03-04-05	1 1/4"- 1 1/2"	DN50-65
NEUACT022	GE-1 24/110/240V	60	2,4	05-07	2 1/2"-3"	DN65-80-100
NEUACT023	GE-15 24/110/240V	90	3	05-07	3"	DN100-125
NEUACT024	GE-2 220VAC	170	5,2	07-10	4"	DN150
NEUACT025	GE-2+ 220VAC	350	5,2	07-10	6"	DN200

Codigo	Descripción	MODEL
NEUACT028	ACCESORIO A PRUEBA DE EXPLOSION	
NEUACT029	ACCESORIO A MODULADOR 4-20mA DPS 2005	DPS 2005
NEUACT030	ACCESORIO BLOQUE SEGURIDAD BSR (retorno por batería)	S20/S85

