

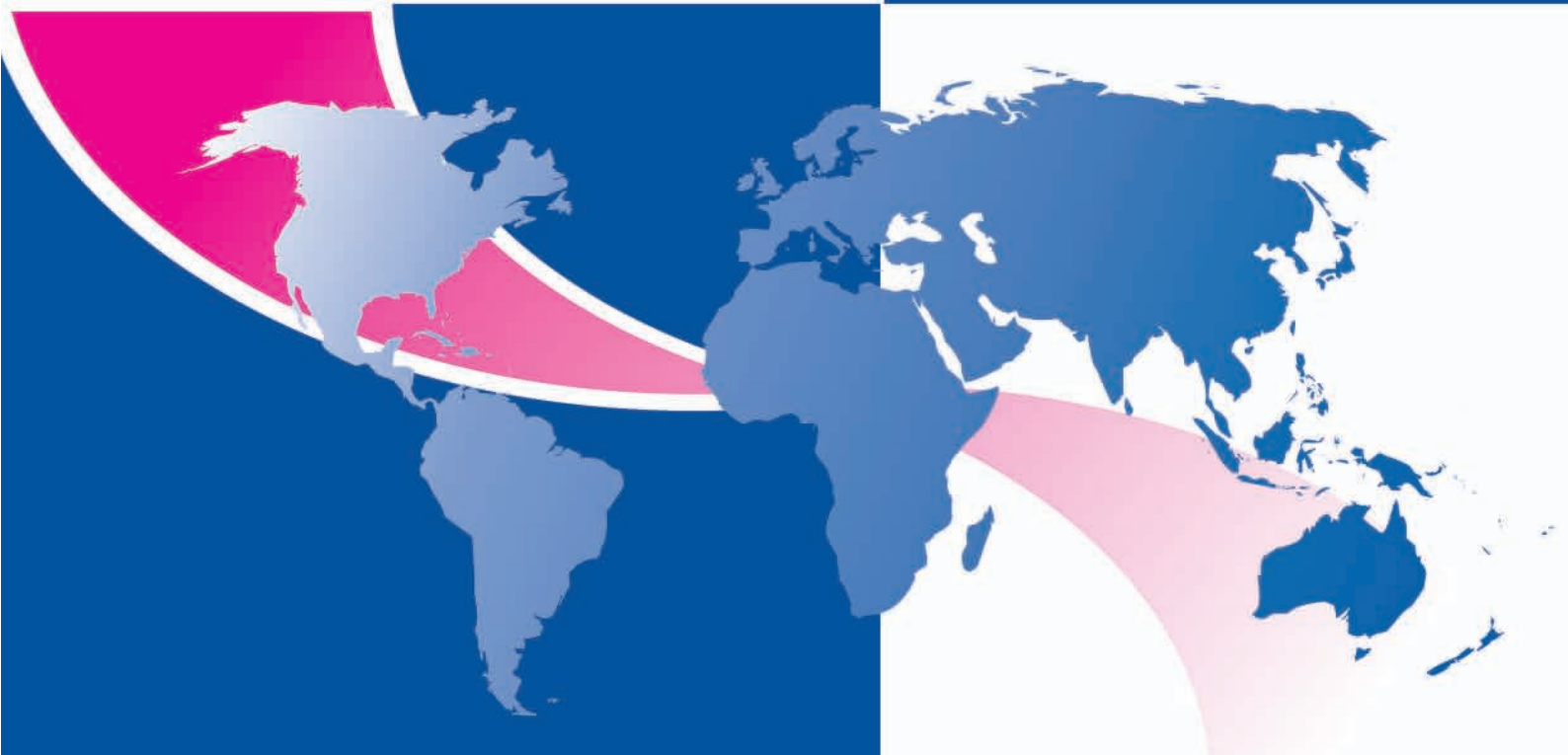


FILTRAZIONE IDRAULICA
HYDRAULIC FILTRATION



FILTREC[®]
Technical Filtration

serie
FS-1



Serie FS-1

Filtri di aspirazione immersi Suction filter



CORPO FILTRO

Descrizione:
Portata massima:
Pressione di collasso:
Conessioni:
Valvola by-pass :
Temperatura di esercizio:
Materiali:

Setto filtrante:
Compatibilità con fluidi:

Caratteristiche tecniche

Filtri da montare immersi su linee d'aspirazione con raccordo avvitabile.
500 lt/min
1 Bar
BSP - NPT
Senza o taratura 0,25 Bar
-25°C +100°C

- Raccordo: nylon rinforzato
- Fondello: acciaio zincato

Tela metallica 60,125,250 μ

ISO 2943: F filtro compatibile con oli minerali ed alcuni oli sintetici e vegetali. Per altri fluidi contattare FILTREC S.p.A.



FILTER HEAD

Description:
Max flow rate:
Collapse pressure:
Port Connection:
By-pass:
Working temperature:
Materials:

Filter media:
Fluids compatibility:

Technical Information

Suction strainers for fluid reservoirs.
500 lt/min (132 gpm)
14,5 Psi
BSP – NPT
No by-pass or 0,25 Bar (3,6 psi) setting
-25°C +100°C (-13°F +212°F)

- Head: nylon
- Endcap: carbon steel

Wire mesh 60, 125, 250 μ

ISO 2943: Filters are compatible with most mineral oils and some synthetic-vegetable oils. For other fluids applications, please contact Filtrec S.p.A.

Informazioni dimensionali - Overall dimensions

1) Grandezza nominale - Nominal size

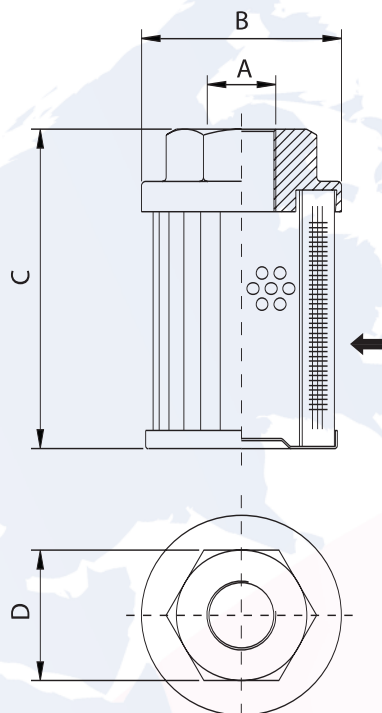
Codice - Code	A	B C		D
FS-1-10	3/8"	46	91	36
FS-1-11	1/2"	46	106	36
FS-1-20	3/4"	64	109	50
FS-1-21	1"	64	139	50
FS-1-30	1"	86	139	65
	1 1/4"			
FS-1-33	1 1/2"	86	200	65
	1 1/4"			
FS-1-34	2"	86	260	75
	1 1/2"			
FS-1-40	2"	150	151	110
	1 1/2"			
FS-1-42	2 1/2"	150	212	110
FS-1-43	3"	150	272	110

↑ BSP: disponibile - available
 ↑ NPT: contattare il nostro Ufficio Commerciale
 please contact our Sales Department

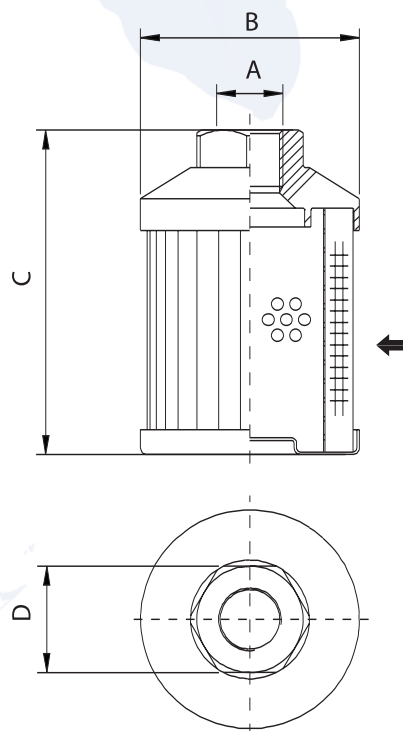
Codice - Code	A	B	C	D
FS-1-50	3/8"	52	83	27
	1/2"			34
FS-1-60	3/4"	70	104	50
	1"			34
	1 1/4"			50
FS-1-62	1/2"	70	149	34
	3/4"			50
	1"			60
FS-1-70	1 1/4"	99	155	70
	1 1/2"			60
	2"			70
FS-1-73	1"	99	195	60
	1 1/4"			70
	1 1/2"			60
FS-1-76	2"	99	228	60
	1"			70
	1 1/4"			60
FS 1-79	1 1/2"	99	109	70
	2"			60
	1"			70
FS-1-80	2 1/2"	130	202	100
FS-1-81			162	
FS-1-83			235	
FS-1-86			279	
FS-1-89	1 1/2"	130	110	
	2"			

↑ BSP: disponibile - available
 ↑ NPT: contattare il nostro Ufficio Commerciale
 please contact our Sales Department

FS-1-10 - ... - 43



FS-1-50 - ... - 89



2) Attacco - Connection

Codice - Code	Connessione - Connection
B2	3/8" BSP
B3	1/2" BSP
B4	3/4" BSP
B5	1" BSP
B6	1 1/4" BSP
B7	1 1/2" BSP
B8	2" BSP
B9	2 1/2" BSP
B10	3" BSP
N2	3/8" NPT
N3	1/2" NPT
N4	3/4" NPT
N5	1" NPT
N6	1 1/4" NPT
N7	1 1/2" NPT
N8	2" NPT
N9	2 1/2" NPT
N10	3" NPT

3) Grado di filtrazione - Filtration ratings

Codice - Code	Materiale - Media
T60	tela metallica - wire mesh
T125	tela metallica - wire mesh
T250	tela metallica - wire mesh

4) Valvola di by-pass - By-pass valve

Codice - Code	Taratura - Setting
-	senza / without
B	0,25 Bar / 3,6 psi

Non disponibile per serie da:
← FS-1-50 a FS-1-89

Not available for series:
FS-1-50 to FS-1-89

Codici per l'ordinazione - Ordering information

Filtro completo
Filter assembly

FS-1

30	B6	T125	B
1*	2*	3*	4*

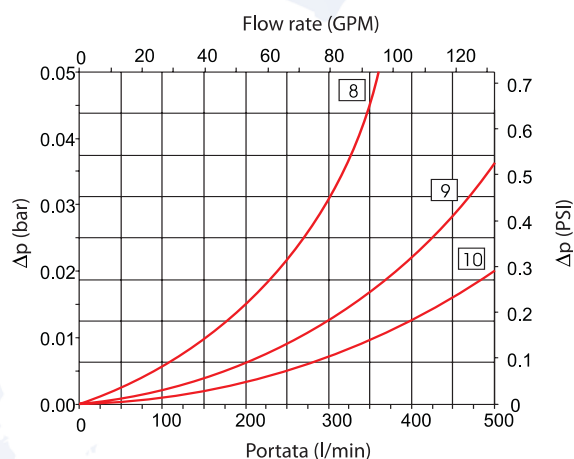
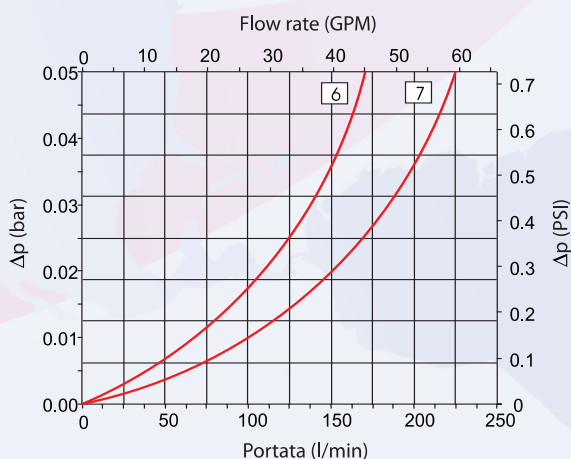
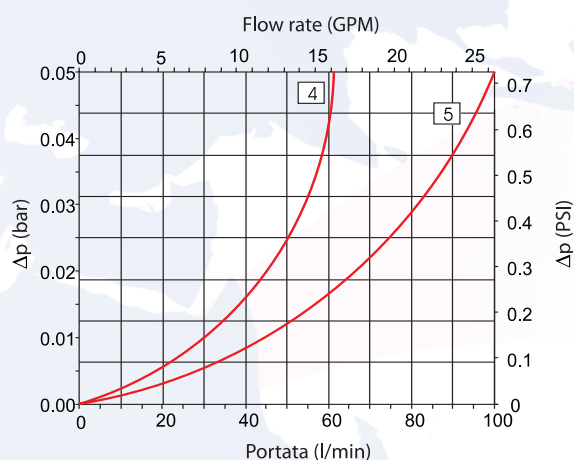
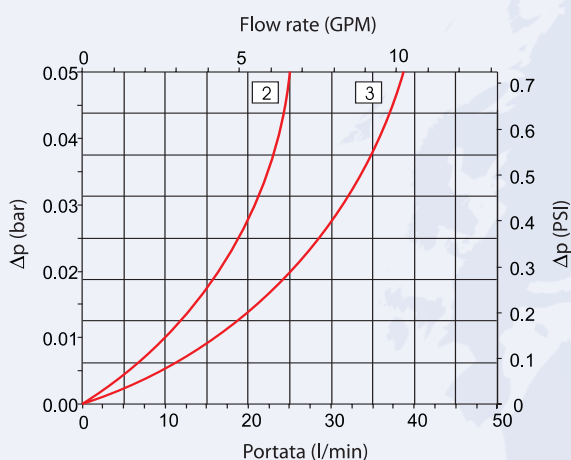
Curve di portata - Pressure drop charts

Le curve (secondo ISO 3968 classe B) sono ottenute con olio minerale avente viscosità di 30 cSt e densità di 0,86 Kg/dm³.

Per viscosità e densità diverse i dati variano, in prima approssimazione proporzionalmente.

Il numero relativo alla curva di portata è riferito all'attacco del filtro; es.: 2 indica attacco B2 o N2.

*Pressure drop charts as per ISO 3968 class B. 30 Cst viscosity mineral oil
The numbers indicate connection of the filters: i.e. 2 means B2 or N2 connections.*



FILTREC S.p.A.
HEAD OFFICE - OVERSEAS OPERATIONS

25046 Cazzago San Martino (BS) Italy - Via E. Mattei, 28/30
Phone +39 030.7241039 - Fax +39 030.7240436
E-mail: info@filtrec.it - Web site: www.filtrec.com

FILTREC IBERICA S.L.
IN SPAIN, ANDORRA, PORTUGAL AND MOROCCO

Ctra. Sabadell a Mollet, km. 5 nave 14
08130 Sta. Perpétua de la Mogoda - (Barcelona) España
Phone +34 93 560 63 11 - Fax +34 93 560 38 62
E-mail: info@filtrec.es - Web site: www.filtrec.es

FILTREC ASIA PACIFIC Ltd.
IN AUSTRALIA - ASIA PACIFIC

P.O. Box 1345 - Clayton Vic 3168 Australia
Phone +61 3 9543 2633 - Fax +61 3 9543 7644
E-mail: info@filtrec.com.au - Web site: www.filtrec.com

FILTREC NORTH AMERICA Ltd.
IN U.S.A. - CANADA - MEXICO

Phone 1-888-FILTREC OR (705) 256-6622
Fax (705) 256-6064
E-mail: information@filtrec.net - Web site: www.filtrec.com

IN CANADA:

P.O. Box 696
Sault Ste. Marie, Ontario
P6A 5N2

IN THE UNITED STATES:

P.O. Box 1222
Sault Ste. Marie, Michigan
49783

FILTREC MIDDLE EAST FZC
IN MIDDLE EAST

P.O. Box 50047 - Ras Al Khaimah
United Arab Emirates
Phone: +971 7 2660 488 - Fax: +971 7 2660 499
E-mail: info@filtrec.ae - Web site: www.filtrec.ae

www.filtrec.com