

Instrumentación Componentes

INSTRUMENTACION



MANÓMETRO CON GLICERINA DN40 Y DN50, CONEXIÓN ATRÁS

USOS:

- Para medios gaseosos, líquidos, no excesivamente viscosos y no cristalizantes, compatibles con la aleación de cobre

CARACTERÍSTICAS:

- Caja y Bisel de Acero Pintado Negro.
- Aleación de cobre, rosca macho.
- Visor transparente de policarbonato.
- Órganos internos de aleación de cobre.
- DN 40 y DN 50
- Exactitud 1,6% del valor final de la escala.
- Doble escala Bar/ PSI

OPCIONES:

- Escalas especiales (Kpa, Mpa, mBar, mmH2O, Pulgadas de HG, etc)
- Roscas en G 3/8", 1/2"NPT
- Para condiciones del fluido complejas consultar por accesorios Separador de Diafragma, Sifón, Amortiguador de Pulsaciones ya sea de línea o de fabricación especial.

TODOS CON UCLAMP

DIAL: 40 MM. / 1.5" ACERO BRONCE CONEXIÓN: 1/8" NPT / ATRAS

Codigo	Rango Presión	
	PSI	BAR
INSMAN001	-30Hg a 0	-1 a 0
INSMAN184	-30Hg a 30PSI	-1 a 2
INSMAN002	0 a 30	0 a 2
INSMAN003	0 a 60	0 a 4
INSMAN004	0 a 100	0 a 7
INSMAN005	0 a 160	0 a 11



DIAL: 50MM. /2" CONEXIÓN: 1/4" NPT / ATRAS UCLAMP

Codigo	Rango Presión	
	PSI	BAR
INSMAN006	0 a 15	0 a 1
INSMAN007	0 a 30	0 a 2
INSMAN008	0 a 60	0 a 4
INSMAN009	0 a 100	0 a 7
INSMAN010	0 a 160	0 a 11
INSMAN011	0 a 200	0 a 14
INSMAN012	0 a 300	0 a 20
INSMAN013	0 a 400	0 a 27
INSMAN014	0 a 600	0 a 40
INSMAN015	0 a 1000	0 a 70
INSMAN016	0 a 2000	0 a 110
INSMAN017	0 a 3000	0 a 200
INSMAN018	0 a 5000	0 a 340



UCLAMP



DIAL: 50MM. /2" CONEXIÓN: 1/8" NPT / ATRAS UCLAMP

Codigo	Rango Presión		
	PSI	Kpa	Bar
INSMAN274	0 a 90	0 a 600Kpa	0 a 6 Bar
INSMAN275	0 a 230	0 a 1500Kpa	0 a 16 bar

MANÓMETRO CON GLICERINA DN40 FULL ACERO INOXIDABLE

USOS:

- Para medios gaseosos, líquidos, no excesivamente viscosos y no cristalizantes.

CARACTERÍSTICAS:

- Caja y Bisel de Full Acero Inoxidable.
- Relleno con glicerina
- Visor transparente de policarbonato.
- Órganos internos de aleación de cobre.
- Exactitud 1,6% del valor final de la escala.
- Doble escala Bar/ PSI.

OPCIONES:

- Escalas especiales (Kpa, Mpa, mBar, mmH2O, Pulgadas de HG, etc)
- Roscas en G 3/8", 1/2"NPT
- Para condiciones del fluido complejas consultar por accesorios Separador de Diafragma, Sifón, Amortiguador de Pulsaciones ya sea de línea o de fabricación especial.

DIAL: 40 MM. / 1.5" CONEXIÓN: 1/8" NPT / ABAJO

Codigo	Rango Presión	
	PSI	BAR
INSMAN187	-30 a 30HG	-1 a 2
INSMAN019	0 a 15	0 a 1
INSMAN020	0 a 30	0 a 2
INSMAN021	0 a 60	0 a 4
INSMAN022	0 a 100	0 a 7
INSMAN023	0 a 160	0 a 11
INSMAN024	0 200	0 a 14



DIAL: 40MM. /1,5" CONEXIÓN: 1/8" NPT / ATRAS UCLAMP

Codigo	Rango Presión	
	PSI	BAR
INSMAN025	0 a 15	0 a 1
INSMAN026	0 a 30	0 a 2
INSMAN027	0 a 60	0 a 4
INSMAN028	0 a 100	0 a 7
INSMAN029	0 a 160	0 a 11
INSMAN030	0-230	0 a 14
INSMAN190	0-1000	0 a 75
INSMAN191	0-1500	0 a 110
INSMAN192	0-3000	0 a 200
INSMAN193	0-6000	0 a 400



MANÓMETRO CON GLICERINA DN63 FULL ACERO INOXIDABLE

USOS:

- Para medios gaseosos, líquidos, no excesivamente viscosos y no cristalizantes

CARACTERÍSTICAS:

- Caja y Bisel de Full Acero Inoxidable.
- Conector Acero Inoxidable.
- Relleno con glicerina
- Visor transparente de policarbonato.
- Órganos internos de aleación de cobre.
- Exactitud 1% del valor final de la escala.
- Doble escala Bar/ PSI.

OPCIONES:

- Escalas especiales (Kpa, Mpa, mBar, mmH2O, Pulgadas de HG, etc)
- Roscas en G 3/8", 1/2"NPT
- Para condiciones del fluido complejas consultar por accesorios Separador de Diafragma, Sifón, Amortiguador de Pulsaciones ya sea de línea o de fabricación especial.



DIAL: 63 MM. / 2.5" CONEXIÓN: 1/4" NPT / ABAJO

Codigo	Rango Presión	
	PSI	BAR
INSMAN031	-30Hg a 0 PSI	-1 a 0
INSMAN032	-30 a 30HG	-1 a 2
INSMAN033	0 a 15	0 a 1
INSMAN034	0 a 30	0 a 2
INSMAN035	0 a 60	0 a 4
INSMAN036	0 a 100	0 a 7
INSMAN037	0 a 160	0 a 11
INSMAN038	0 a 200	0 a 14
INSMAN039	0 a 300	0 a 20
INSMAN040	0 a 400	0 a 27
INSMAN041	0 a 600	0 a 40
INSMAN042	0 a 1000	0 a 70
INSMAN043	0 a 1400	0 a 100
INSMAN044	0 a 2500	0 a 160
INSMAN045	0 a 3000	0 a 200
INSMAN046	0 a 4000	0 a 270
INSMAN047	0 a 6000	0 a 400
INSMAN048	0 a 9000	0 a 600
INSMAN049	0 a 15000	0 a 1000

DIAL: 63 MM. / 2.5" CONEXIÓN: 1/4" NPT / ATRAS UCLAMP

Codigo	Rango Presión	
	PSI	BAR
INSMAN050	-30Hg a 0 PSI	-1 a 0
INSMAN051	-30 a 30HG	-1 a 2
INSMAN052	0 a 15	0 a 1
INSMAN053	0 a 30	0 a 2
INSMAN054	0 a 60	0 a 4
INSMAN055	0 a 100	0 a 7
INSMAN056	0 a 160	0 a 11
INSMAN057	0 a 200	0 a 14
INSMAN058	0 a 300	0 a 20
INSMAN059	0 a 400	0 a 27
INSMAN060	0 a 600	0 a 40
INSMAN061	0 a 1000	0 a 70
INSMAN062	0 a 1400	0 a 100
INSMAN063	0 a 2500	0 a 160
INSMAN064	0 a 3000	0 a 200
INSMAN065	0 a 4000	0 a 270
INSMAN066	0 a 6000	0 a 400
INSMAN067	0 a 9000	0 a 600
INSMAN068	0 a 15000	0 a 1000

INSMAN185	Flange Montaje Panel 3 Pernos DN63
INSMAN188	Flange Montaje Panel U-Clamp DN63

MANÓMETRO CON GLICERINA DN63 ESTANDAR BRONCE INOX

USOS:

- Para medios gaseosos, líquidos, no excesivamente viscosos y no cristalizantes

CARACTERÍSTICAS:

- Caja y Bisel de Acero Inoxidable.
- Conector de Bronce.
- Relleno con glicerina
- Visor transparente de policarbonato.
- Órganos internos de aleación de cobre.
- Exactitud 1,6% del valor final de la escala.
- Doble escala Bar/ PSI.

OPCIONES:

- Escalas especiales (Kpa, Mpa, mBar, mmH2O, Pulgadas de HG, etc)
- Roscas en G 3/8", 1/2"NPT
- Para condiciones del fluido complejas consultar por accesorios Separador de Diafragma, Sifón, Amortiguador de Pulsaciones ya sea de línea o de fabricación especial.



DIAL: 63 MM. / 2.5" CONEXIÓN: 1/4" NPT / ABAJO

Codigo	Rango Presión	
	PSI	BAR
INSMAN069	-30Hg a 0 PSI	-1 a 0
INSMAN070	-30 a 30HG	-1 a 2
INSMAN071	0 a 15	0 a 1
INSMAN072	0 a 30	0 a 2
INSMAN073	0 a 60	0 a 4
INSMAN074	0 a 100	0 a 7
INSMAN075	0 a 160	0 a 11
INSMAN076	0 a 200	0 a 14
INSMAN077	0 a 300	0 a 20
INSMAN078	0 a 400	0 a 27
INSMAN079	0 a 600	0 a 40
INSMAN080	0 a 1000	0 a 70
INSMAN081	0 a 1400	0 a 100
INSMAN082	0 a 2500	0 a 160
INSMAN083	0 a 3000	0 a 200
INSMAN084	0 a 4000	0 a 270
INSMAN202	0 a 5000	0 a 340
INSMAN085	0 a 6000	0 a 400
INSMAN086	0 a 9000	0 a 600
INSMAN087	0 a 15000	0 a 1000

DIAL: 63 MM. / 2.5" CONEXIÓN: 1/4" NPT / ATRAS UCLAMP

Codigo	Rango Presión	
	PSI	BAR
INSMAN088	-30Hg a 0 PSI	-1 a 0
INSMAN089	-30 a 30HG	-1 a 2
INSMAN090	0 a 15	0 a 1
INSMAN091	0 a 30	0 a 2
INSMAN092	0 a 60	0 a 4
INSMAN093	0 a 100	0 a 7
INSMAN094	0 a 160	0 a 11
INSMAN095	0 a 200	0 a 14
INSMAN096	0 a 300	0 a 20
INSMAN097	0 a 400	0 a 27
INSMAN098	0 a 600	0 a 40
INSMAN099	0 a 1000	0 a 70
INSMAN100	0 a 1400	0 a 100
INSMAN101	0 a 2500	0 a 160
INSMAN102	0 a 3000	0 a 200
INSMAN103	0 a 4000	0 a 270
INSMAN204	0 a 5000	0 a 340
INSMAN104	0 a 6000	0 a 400
INSMAN105	0 a 9000	0 a 600
INSMAN106	0 a 15000	0 a 1000

INSMAN185	Flange Montaje Panel 3 Pernos DN63
INSMAN188	Flange Montaje Panel U-Clamp DN63

Itahydraulic
Power Technology

MANÓMETRO CON GLICERINA DN100 FULL ACERO INOXIDABLE

USOS:

- Para medios gaseosos, líquidos, no excesivamente viscosos y no cristalizantes

CARACTERÍSTICAS:

- Caja y Bisel de Acero Inoxidable.
- Conector de Acero Inoxidable.
- Relleno con glicerina
- Visor transparente de policarbonato.
- Órganos internos de aleación de cobre.
- Exactitud 1% del valor final de la escala.
- Doble escala Bar/ PSI

OPCIONES:

- Escalas especiales (Kpa, Mpa, mBar, mmH2O, Pulgadas de HG, etc)
- Roscas en G 3/8", 1/2"NPT
- Para condiciones del fluido complejas consultar por accesorios Separador de Diafragma, Sifón, Amortiguador de Pulsaciones ya sea de línea o de fabricación especial.



DIAL: 100 MM. / 4" CONEXIÓN: 1/2" NPT / ABAJO

Codigo	Rango Presión	
	PSI	BAR
INSMAN107	-30Hg a 0	-1 a 0
INSMAN108	-30 a 100	-1 a 2
INSMAN109	0 a 15	0 a 1
INSMAN110	0 a 30	0 a 2
INSMAN111	0 a 60	0 a 4
INSMAN112	0 a 100	0 a 7
INSMAN113	0 a 160	0 a 11
INSMAN114	0 a 200	0 a 14
INSMAN115	0 a 300	0 a 20
INSMAN116	0 a 400	0 a 27
INSMAN117	0 a 600	0 a 40
INSMAN118	0 a 1000	0 a 70
INSMAN119	0 a 1400	0 a 100
INSMAN120	0 a 2500	0 a 160
INSMAN121	0 a 3000	0 a 200
INSMAN122	0 a 4000	0 a 270
INSMAN123	0 a 6000	0 a 400
INSMAN124	0 a 9000	0 a 600
INSMAN125	0 a 15000	0 a 1000

DIAL: 100 MM. / 4" CONEXIÓN: 1/2" NPT / ATRAS UCLAMP

Codigo	Rango Presión	
	PSI	BAR
INSMAN126	-30Hg a 0	-1 a 0
INSMAN127	-30 a 100	-1 a 2
INSMAN128	0 a 15	0 a 1
INSMAN129	0 a 30	0 a 2
INSMAN130	0 a 60	0 a 4
INSMAN131	0 a 100	0 a 7
INSMAN132	0 a 160	0 a 11
INSMAN133	0 a 200	0 a 14
INSMAN134	0 a 300	0 a 20
INSMAN135	0 a 400	0 a 27
INSMAN136	0 a 600	0 a 40
INSMAN137	0 a 1000	0 a 70
INSMAN138	0 a 1400	0 a 100
INSMAN139	0 a 2500	0 a 160
INSMAN140	0 a 3000	0 a 200
INSMAN141	0 a 4000	0 a 270
INSMAN142	0 a 6000	0 a 400
INSMAN143	0 a 9000	0 a 600
INSMAN144	0 a 15000	0 a 1000

INSMAN185	Flange Montaje Panel 3 Pernos DN63
INSMAN188	Flange Montaje Panel U-Clamp DN63

MANÓMETRO CON GLICERINA DN100 ESTANDAR

USOS:

- Para medios gaseosos, líquidos, no excesivamente viscosos y no cristalizantes

CARACTERÍSTICAS:

- Caja y Bisel de Acero Inoxidable y Conector de Bronce.
- Relleno con glicerina
- Visor transparente de policarbonato.
- Órganos internos de aleación de cobre.
- Exactitud 1,6% del valor final de la escala.
- Doble escala Bar/ PSI

OPCIONES:

- Escalas especiales (Kpa, Mpa, mBar, mmH2O, Pulgadas de HG, etc)
- Roscas en G 3/8", 1/2"NPT
- Para condiciones del fluido complejas consultar por accesorios Separador de Diafragma, Sifón, Amortiguador de Pulsaciones ya sea de línea o de fabricación especial.



UCLAMP

DIAL: 100 MM. / 4" CONEXIÓN: 1/2" NPT / ABAJO

Codigo	Rango Presión	
	PSI	BAR
INSMAN145	-30Hg a 0	-1 a 0
INSMAN146	-30Hg a 30	-1 a 2
INSMAN147	0 a 15	0 a 1
INSMAN148	0 a 30	0 a 2
INSMAN149	0 a 60	0 a 4
INSMAN150	0 a 100	0 a 7
INSMAN151	0 a 160	0 a 11
INSMAN152	0 a 200	0 a 14
INSMAN153	0 a 300	0 a 20
INSMAN154	0 a 400	0 a 27
INSMAN155	0 a 600	0 a 40
INSMAN156	0 a 1000	0 a 70
INSMAN157	0 a 1400	0 a 100
INSMAN158	0 a 2500	0 a 160
INSMAN159	0 a 3000	0 a 200
INSMAN160	0 a 4000	0 a 270
INSMAN206	0 a 5000	0 a 340
INSMAN161	0 a 6000	0 a 400
INSMAN162	0 a 9000	0 a 600
INSMAN163	0 a 15000	0 a 1000

DIAL: 100 MM. / 4" CONEXIÓN: 1/2" NPT / ATRAS UCLAMP

Codigo	Rango Presión	
	PSI	BAR
INSMAN164	-30HG A 0	- 1 a 0
INSMAN165	-30Hg a 30	-1 a 2
INSMAN166	0 a 15	0 a 1
INSMAN167	0 a 30	0 a 2
INSMAN168	0 a 60	0 a 4
INSMAN169	0 a 100	0 a 7
INSMAN170	0 a 160	0 a 11
INSMAN171	0 a 200	0 a 14
INSMAN172	0 a 300	0 a 20
INSMAN173	0 a 400	0 a 27
INSMAN174	0 a 600	0 a 40
INSMAN175	0 a 1000	0 a 70
INSMAN176	0 a 1400	0 a 100
INSMAN177	0 a 2500	0 a 160
INSMAN178	0 a 3000	0 a 200
INSMAN179	0 a 4000	0 a 270
INSMAN207	0 a 5000	0 a 340
INSMAN180	0 a 6000	0 a 400
INSMAN181	0 a 9000	0 a 600
INSMAN182	0 a 15000	0 a 1000

INSMAN186	Flange Montaje Panel 3 Pernos DN100
INSMAN189	Flange Montaje Panel U-Clamp DN100

MANOMETRO CAJA FENOLICA

USOS:

En la industria química, bioquímica, petrolífera, refinerías y en general en control de procesos de circuito de agua, aire, aceite y otros líquidos aún corrosivos que no ataquen al acero inoxidable SS-316.

CARACTERÍSTICAS:

Manómetro de seguridad, caja resina fenólica, abierta hacia atrás. Tabique de seguridad y fondo eyectable en caso de una ruptura del tubo BOURDON explota hacia atrás, cumple Normas ANSI B 40,1 y DIN 16006 para instalación. Sobrepuesto en tablero o en tubería.

OPCIONES:

- Caja: Resina Fenólica
- Esfera diámetro: 4 1/2" (130mm).
- Precisión: ± 0,5%.
- Protección: Grado normal IP-65.
- Conexión: 1/2"NPT acero inoxidable-radial abajo.
- Tubo Bourdon / Accionamiento: Acero Inoxidable 316.
- Totalmente sellado.
- Llenable con glicerina o aceite.
- Amortiguado compensador.
- Visor: plexiglas.
- Aguja de aluminio pintada negra sobre dial blanco.
- Temperaturas Máximas:
 - Fluido: 200°C.
 - Ambiente: 80°C.
- Forma de elemento sensor:
 - Menor de 40 tubo en C.
 - Mayor de 40 tubo helicoidal.

MANOMETRO CAJA FENOLICA 1/2 NPT

Codigo	Rango Presión	
	PSI	BAR
INSMAN212	-30Hg a 0 PSI	-1 a 0
INSMAN213	-30 a 30HG	-1 a 2
INSMAN214	0 a 15	0 a 1
INSMAN216	0 a 60	0 a 4
INSMAN217	0 a 100	0 a 7
INSMAN218	0 a 160	0 a 11
INSMAN219	0 a 200	0 a 14
INSMAN221	0 a 400	0 a 40
INSMAN222	0 a 600	0 a 70
INSMAN223	0 a 1000	0 a 100
INSMAN224	0 a 1500	0 a 160
INSMAN225	0 a 3000	0 a 200
INSMAN220	0 a 6000	0 a 200



MANOMETRO BRONCE INOXIDABLE CAPSULADO 150 mm 1/2 NPT ABAJO

USOS:

En la industria química, bioquímica, petrolífera, refinerías y en general en control de procesos de circuito de agua, aire, aceite y otros líquidos aún corrosivos que no ataquen al acero inoxidable SS-316.

Codigo	Rango Presión	
	PSI	BAR
INSMAN226	-30Hg a 0 PSI	-1 a 0
INSMAN227	-30 a 30HG	-1 a 2
INSMAN230	0 a 15	0 a 1
INSMAN232	0 a 30	0 a 2
INSMAN233	0 a 60	0 a 4
INSMAN234	0 a 100	0 a 7
INSMAN235	0 a 160	0 a 11
INSMAN236	0 a 400	0 a 27
INSMAN237	0 a 600	0 a 40
INSMAN238	0 a 1000	0 a 70
INSMAN239	0 a 1500	0 a 100
INSMAN240	0 a 3000	0 a 200
INSMAN242	0 a 6000	0 a 400
INSMAN243	0 a 9000	0 a 600
INSMAN244	0 a 15000	0 a 1000



ACCESORIOS MANOMETROS

SIFON PARA MANOMETRO

CARACTERÍSTICAS:

- Para disminución de temperatura en instalaciones de manómetros, presóstatos, transmisores de presión, etc.

Codigo	Rango Presión		Conexión		Material
	PSI	BAR	Instrumento	Proceso	
INSMAN208	0	40	1/4" HI	1/4" HE	Ac. Carbono
INSMAN209	0	40	1/2" HI	1/2" HE	Ac. Inox
INSMAN210	0	60	1/2" HI	1/2" HE	Ac. Inox



AMORTIGUADORES DE PULSACION

- Reduce la probabilidad de falla de instrumentos de medición de presión por golpes de ariete

Codigo	Descripción
INSMAN271	AC. CROMADO 1/2 NPT RANGO_ 0-250 BAR
INSMAN273	AC. INOXIDABLE 1/2 NPT RANGO_ 0-400 BAR



CONTACTO ELECTRICO PARA MANOMETROS

Codigo	Descripción
INSMAN270	DIAM. 100MM 2 CONTACT MIN-MAX



DIAL CON AGUJA TESTIGO

Codigo	Descripción
INSMAN659	REGISTRA LA PRESION MAXIMA ALCANZADA



MANOMETRO DE DIAFRAGMA

USOS:

En la industria química, bioquímica, petrolífera, refinerías y en general en control de procesos de circuito de agua, aire, aceite y otros líquidos aún corrosivos que no ataquen al acero inoxidable SS-316.

CARACTERÍSTICAS:

Manómetro de seguridad, caja resina fenólica, abierta hacia atrás. Tabique de seguridad y fondo eyectable en caso de una ruptura del tubo BOURDON explota hacia atrás, cumple Normas ANSI B 40,1 y DIN 16006 para instalación. Sobrepuesto en tablero o en tubería.

MANOMETRO DE DIAFRAGMA CONEXION ABAJO

Codigo	Rango Presión		Conexión	Diámetro Esfera
	mbar	mmH2O		
INSMAN245	-25 + 0	-250 + 0	1/2"	100 mm
INSMAN246	-60 - 0	-600 - 0		
INSMAN247	-160 + 0	-1600 + 0		
INSMAN249	-60 + 0	-600 + 0	1/4 NPT	63 mm
INSMAN250	-160 + 0	-1600 + 0		
INSMAN248	0 a 60	0 a 600		
INSMAN251	0 a 100	0 a 1000		
INSMAN252	0 a 160	0 a 1600		
INSMAN253	0 a 250	0 a 2500		
INSMAN254	0 a 400	0 a 4000	1/2 NPT	100 mm
INSMAN255	0 a 16	0 a 160		
INSMAN256	0 a 40	0 a 400		
INSMAN257	0 a 60	0 a 600		
INSMAN258	0 a 100	0 a 1000		
INSMAN259	0 a 160	0 a 1600		150 mm
INSMAN260	0 a 250	0 a 2500		
INSMAN261	0 a 10	0 a 100		
INSMAN262	0 a 40	0 a 400		
INSMAN263	0 a 60	0 a 600		
INSMAN264	0 a 100	0 a 1000		
INSMAN265	0 a 160	0 a 1600		
INSMAN266	0 a 250	0 a 2500		



SEPARADOR DE DIAFRAGMA

USOS:

- Para manómetros, presóstatos, transmisores de presión con fluidos de excesiva viscosidad, altas temperaturas o sedimentosos.
- Papeleros, Sanitarios, Sílice, Aguas Duras, Glucosa, etc..

CARACTERÍSTICAS:

- Cuerpo Acero Inoxidable 316.
- Aplicaciones a Pedido.



SS316 D40

SEPARADOR DE DIAFRAGMA

Codigo	Conexión	Modelo	Tipo
INSSEP001	1-4" NPT HE X 1-4" NPT HI	SS316 D40	SOLDADA
INSSEP002	1-2" NPT HE X 1-2" NPT HI	SS316 D40	SOLDADA
INSSEP003	1-2 " X 1-2" NPT H-M	D97 SS316	MEMBRANA TEFLON
INSSEP004	1-2 " X 1-2" NPT H-H	D97 SS316	MEMBRANA TEFLON
INSSEP005	1-2 " X 1" NPT H-H	D052-02	COMPACTO



MEMBRANA TEFLON



COMPACTO

SEPARADOR DE DIAFRAGMA SANITARIO

Codigo	Conexión	Tipo
INSSEP007	1 1-2 - 50,5mm	FULL INOX PROCESO 1-2
INSSEP008	2 - 64mm	FULL INOX PROCESO 1-2



TRI CLAMP

SEPARADOR DE DIAFRAGMA PAPELERO

Codigo	Conexión	Tipo
INSSEP009	FLANGE CONEX. 1-2 " X DN48	F2 SS316
INSSEP010	FLANGE CONEX. 1-2 " X DN60	F2 SS316



TERMOMETRO BIMETALICO INOXIDABLE

CARACTERÍSTICAS:

Sellados herméticamente a prueba de agua
Temperatura ambiente -50 °C a 120 °C
Recalibración standard

DESCRIPCION:

Caja Material: Acero Inoxidable AISI 304
Presición: +/- 1%
Conexión: 1/2" NTP, Visor: Vidrio 4 mm
Bulbo: Material: AISI 304 / 6.3 mm
Largo: 100, 150, 300 Milímetros.



TERMOMETRO BIMETALICO INOXIDABLE 1/2 NPT ABAJO 100mm

Codigo	Rango Temperatura °C	Conexión
INTEB001	-5 A 120	BULBO 100mm X 8mm
INTEB002	0 A 200	
INTEB003	0 A 300	
INTEB004	-50 A 120	BULBO 150mm X 8mm
INTEB005	0 A 150	
INTEB006	0 A 300	

TERMOMETRO BIMETALICO INOXIDABLE 1/2 NPT ABAJO 150mm

Codigo	Rango Temperatura °C	Conexión
INTEB029	0 A 500	BULBO 100mm X 8mm
INTEB030	-50 A 120	
INTEB031	0 A 160	
INTEB032	0 A 300	
INTEB033	0 A 500	
INTEB034	-50 A 120	
INTEB036	0 A 160	
INTEB037	0 A 300	
INTEB038	0 A 500	

ORIENTABLE



TERMOMETRO BIMETALICO INOXIDABLE 1/2 NPT ATRAS 100mm

Codigo	Rango Temperatura °C	Conexión
INTEB007	0 A 500	BULBO 150mm X 8mm
INTEB008	-50 A 120	BULBO 65mm X 8mm
INTEB009	0 A 160	
INTEB010	0 A 300	
INTEB011	0 A 500	BULBO 100mm X 8mm
INTEB012	-50 A 120	
INTEB013	0 A 200	
INTEB014	0 A 300	BULBO 150mm X 8mm
INTEB015	-50 A 120	
INTEB016	0 A 160	
INTEB017	0 A 300	

TERMOMETRO BIMETALICO INOXIDABLE 1/2 NPT ORIENTABLE

Codigo	Rango Temperatura °C	Conexión
INTEB018	0 A 500	BULBO_ 65mm X 8mm
INTEB019	-50 A 120	
INTEB020	0 A 160	
INTEB021	0 A 300	BULBO_100mm X 8mm
INTEB022	0 A 500	
INTEB023	-50 A 120	
INTEB024	0 A 160	BULBO_150mm X 8mm
INTEB025	0 A 300	
INTEB026	-50 A 120	
INTEB027	0 A 160	
INTEB028	0 A 300	

TERMOMETRO BIMETALICO

CARACTERÍSTICAS:

Sellados herméticamente a prueba de agua
Temperatura ambiente -50 °C a 120 °C
Recalibración standard

DESCRIPCION:

Caja Material: Acero Inoxidable AISI 304
Presición: +/- 1%
Conexión: 1/2" NPT, Visor: Vidrio 4 mm
Bulbo: Material: AISI 304 / 6.3 mm
Largo: 100, 150, 300 Milímetros.

TERMOMETRO BIMETALICO INOX BRONCE 75MM DIAL_ 1-2 NPT

Codigo	Rango Temperatura °C	Conexión
INTEB040	0 A 300	ABAJO_ BULBO 6.3MM X 100MM
INTEB041	-50 A 120	ABAJO_ BULBO 6.3MM X 100MM
INTEB042	0 A 150	ABAJO_ BULBO 6.3MM X 100MM
INTEB043	0 A 300	ABAJOBULBO 6.3MM X 150MM
INTEB044	-50 A 120	ABAJOBULBO 6.3MM X 150MM
INTEB045	0 A 150	ABAJOBULBO 6.3MM X 150MM
INTEB046	0 A 300	ABAJOBULBO 6.3MM X 150MM
INTEB047	0 A 500	ATRAS_ BULBO 6.3MM X 100MM
INTEB048	-50 A 120	ATRAS_ BULBO 6.3MM X 100MM
INTEB049	0 A 150	ATRAS_ BULBO 6.3MM X 100MM
INTEB050	0 A 300	ATRAS_ BULBO 6.3MM X 100MM
INTEB051	0 A 500	ATRAS_ BULBO 6.3MM X 150MM
INTEB052	-50 A 120	ATRAS_ BULBO 6.3MM X 150MM
INTEB053	0 A 150	ATRAS_ BULBO 6.3MM X 150MM
INTEB054	0 A 300	ATRAS_ BULBO 6.3MM X 150MM



TERMOMETRO BIMETALICO ORIENTABLE 75MM DIAL

Codigo	Rango Temperatura °C	Conexión
INTEB040	-50 A 120	ABAJO_ BULBO 6.3MM X 100MM
INTEB041	0 A 150	ABAJO_ BULBO 6.3MM X 100MM
INTEB042	0 A 300	ABAJO_ BULBO 6.3MM X 100MM
INTEB043	-50 A 120	ABAJOBULBO 6.3MM X 150MM
INTEB044	0 A 150	ABAJOBULBO 6.3MM X 150MM
INTEB045	0 A 500	ABAJOBULBO 6.3MM X 150MM



TERMOPOZO p-BIMETALICO SS-316 1-2 HexHi

Codigo	Descripción
INSTER062	p-VASTAGO 8MM_INSERTION 150
INSTER063	p-VASTAGO 8MM_INSERTION 100
INSTER064	p-VASTAGO 8MM_INSERTION 65



MANOMETRO PRESION DIGITAL LCD

DESCRIPCIÓN

- Rango de medida: 0-60Mpa; 8700 PSI
- Diametro Dial 63mm
- Conexión: 1/4" NPT
- Precisión: 0.25% FS;
- Temperatura De trabajo: -20°C a 75°C
- Fuente de Alimentación: 3 pilas AAA (no incluidas)
- Funciona: Gas o líquido
- Capacidad de sobrecarga: 1.5 veces de la escala total
- Mide en: Mpa, atm, PSI, bar, kgf/cm2



CODIGO	CATALOGO	RANGO PRESION	CONEXION
INSMAN268	SPD-61	0-600 Bar	1/4"

MALETA DE TESTEO INCLUYE MANGUERAS, MANOMETROS Y TEST POINT

DESCRIPCIÓN

Esta Maleta de Testeo es un equipo de prueba de presión hidráulica es ampliamente utilizado en automóviles, maquinaria de construcción, naves y campos militares.

- Test Kit 9000 PSI
- Diametro Dial 63mm
- Conexión: 1/4" NPT
- Tres Manómetros de 250/400 y 600 Bar
- Manguera de Testeo 1,5 metros
- Punto testeo G1/8; G1/4; G3/8; M10; M14; UNF 7/16
- Temperatura De trabajo: -20°C a 120°C
- Funciona: Gas o líquido
- Mide en: PSI y Bar



CODIGO	CATALOGO	RANGO PRESION	CONEXION
INSMAN267	BMB-20	0-600 Bar / 9000PSI	1/4"

MEDIDOR MECANICO PARA COMBUSTIBLE

DESCRIPCIÓN

- Aplicación: Petróleo, Gasolina, Parafina.
- Cuerpo: Aluminio / Temperatura : 40 a 55°C
- Reset: Manual / Precisión: ±2
- Fiable, fácil de instalar y fácil de calibrar.
- Cámara con disco oscilante de Aluminio.
- Max. presión de trabajo: 50PSI / 3.5 bar;
- Lectura: subtotales 4 dígitos, los totales 8-digitales
- Los Subtotales se pueden establecer en cero, pero Total no.
- Pedido de Stock en L/min, tambien version en GPM.

CODIGO	MODELO	CONEXIÓN	CAUDAL LPM/GPM	PRESIÓN PSI
OLEMED001	ITA-151	1"	20-120/5-32	50



PISTOLA DE LLENADO

DESCRIPCIÓN

- Para uso de combustible u otros líquidos no corrosivos.
- Corte automático en llenado.

CODIGO	MODELO	USAR CON	DESCRIPCIÓN
OLEMED002	ITA-183	ITA-151	PISTOLA MANUAL ENTRADA 1" C/ PUNTA 15/16"



INTERRUPTORES DE PRESION O PRESOSTATOS

DESCRIPCIÓN

Interruptores de larga vida, costo reducido, diseño compacto, operación segura y fácil ajuste, livianos.

PARTES EN CONTACTO CON FLUIDO

Conector: Acero.
Diafragma y anillo: Buna N; Teflón

CARACTERÍSTICAS

- Conexión: 1/4" NPT HI
- Temperatura máxima: 80°C
- Resistencia a la vibración: 15G
- Viscosidad máxima: 450 SSU
- Conector eléctrico normalizado: DIN 43650
- Protección: IP65
- Switch eléctrico: SPDT

TIPO PISTÓN

- Fluidos: Aceites de sistemas oleohidráulicos y lubricación, aceites combustibles livianos

CODIGO	CATALOGO	RANGO PRESION	CONEXION
ELEPRE009	P-02-P-L	1-70 Bar	1/4" NPT HI
ELEPRE010	P-02-P-H	10-400 Bar	1/4" NPT HI



ELEPRE009

INTERRUPTORES DE PRESION O PRESOSTATOS

DESCRIPCIÓN

Interruptores de larga vida, costo reducido, diseño compacto, operación segura y fácil ajuste, livianos.

PARTES EN CONTACTO CON FLUIDO

Conector: ITA-704/ ITA-703 Acero zinc Plateado/ Acero Inoxidable.
ITA-706 Bronce ; .ITA-703 Bronce ;
Diafragma y anillo: Buna N; Teflón

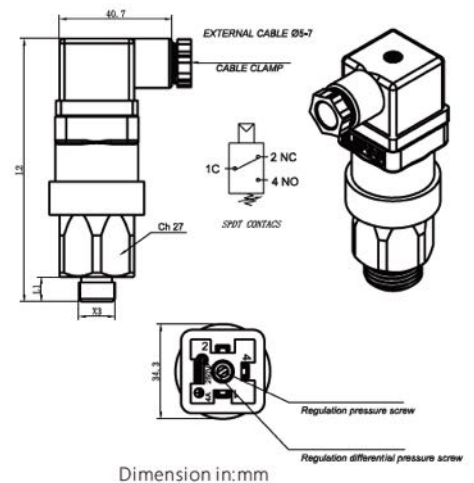
CARACTERÍSTICAS

- Conexión: 1/4" NPT HI
- Temperatura máxima: 80°C
- Resistencia a la vibración: 15G
- Conector eléctrico normalizado: DIN 43650
- Protección: IP65
- Switch eléctrico: SPDT

TIPO DIAFRAGMA

- Fluidos: Aceites de sistemas oleohidráulicos y lubricación, aceites combustibles livianos, agua, aire, gases, etc

CODIGO	CATALOGO	RANGO PRESION	CONEXION
ELEPRE002	ITA-704-61111112	1.500 - 3.000 PSI	1/4" NPT HE
ELEPRE004	ITA-704-61111121	750 - 2.250 PSI	1/4" NPT HE
ELEPRE059	ITA-703-61111144	300 - 750 PSI	1/4" NPT HE
ELEPRE058	ITA-706-6111133	150 - 300 PSI	1/4" NPT HE
ELEPRE021	ITA-703-61111144	15 - 150 PSI	1/4" NPT HE



Dimension in:mm

INTERRUPTORES DE PRESION O PRESOSTATOS

DESCRIPCION

Uso

- Industrial y para refrigeración.
- Uso interior.

Aplicación

Fluidos compatibles con materiales de construcción.

Características

- Contacto: SPDT
- Grado de Protección: IP 33
- Escala Graduada visible.
- Fuelle: Tinbronce.
- Temperatura máxima del fluido: -20 a 110°C.
- Conexión: 1/4" HE NPT

SERIE ITA-55

- Agua, líquidos y aire.
- Conector: Acero Niquelado.

CAPACIDAD DE LOS CONTACTOS:

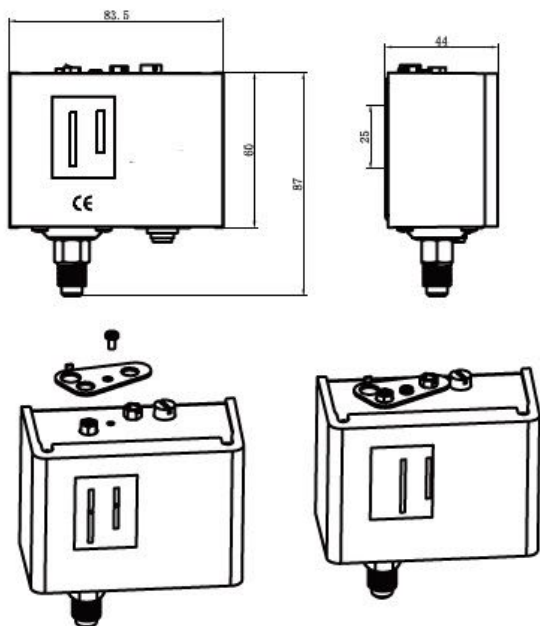
Rango Amps.(A)\Rango Voltage(V).

125VAC/ 20 AMP 250VAC/ 10 AMP 24VDC/ 8 AMP



INTERRUPTORES DE PRESION O PRESOSTATOS (INCLUYE GORRO PROTECTOR)

CODIGO	CATALOGO	RANGO PRESION	DIFERENCIAL	CROSS DANFOSS
ELEPRE086	ITA-5508	-0.2 A 7_5BAR	0,7 a 4BAR	KP-35
ELEPRE087	ITA-5510	1 A 10 BAR	1 a 3 BAR	KPI-36
ELEPRE088	ITA-5514	2-14BAR	1 a 4 BAR	KP-36
ELEPRE089	ITA-5503	-0,5-3BAR	0,35 a 1,5BAR	
ELEPRE090	ITA-5542	8 A 42 BAR	4 a 10 BAR	KPI-38



INTERRUPTORES DE PRESION O PRESOSTATOS

PARA UNIDADES COMPRESORAS Y BOMBAS DE AGUA

DESCRIPCION

Provistos de dispositivo de desconexión manual que bloquea el sistema de contactos en posición abierta, independiente de la presión.

APLICACIONES

Para el arranque y parada automática de compresores de aire y bombas para sistemas de aguas a presión.

Regulación: Interior por tornillos, para presión de parada y diferencial.

CAPACIDAD DE LOS CONTACTOS:

Rango Amps.(A)\Rango Voltage(V).

125VAC/ 20 AMP 250VAC/ 10 AMP 24VDC/ 8 AMP

INTERRUPTORES DE PRESION O PRESOSTATOS PARA COMPRESORES ITA-10

Los interruptores de presión ITA-10 se usan para regular la presión del estanque entre dos valores pre-establecidos en compresores de aire pequeños (hasta 200 psi) de accionamiento eléctrico. Incluye una válvula de descarga, que evita que los compresores arranquen bajo carga, y una palanca de desconexión automática para el corte manual del compresor. Está disponible un version de cuatro puertos para fácil montaje de válvulas y manómetros.

CODIGO	CATALOGO	RANGO PRESION	DIFERENCIAL	CONECCION
ELEPRE069	ITA-10-1H11121	35-150PSI	30-40PSI	1/4 NPT HI
ELEPRE070	ITA-10-4H11121	35-150PSI	30-40PSI	1/4 NPT HI
ELEPRE071	ITA-10-4H11121	50-175PSI	35-55PSI	1/4 NPT HI

***Incluye Valvula Descarga Conexion 6MM**

INTERRUPTORES DE PRESION O PRESOSTATOS PARA COMPRESORES ITA-10L

El interruptor de presión ITA10-L se usa para regular la presión del estanque entre dos valores pre-establecidos en compresores de aire eléctricos. Está disponible con una válvula de descarga, que evita que los compresores arranquen bajo carga, y un botón de encendido y apagado para el corte manual del compresor. Incluye cuatro puertos para fácil montaje de válvulas y manómetros.

CODIGO	CATALOGO	RANGO PRESION	DIFERENCIAL	CONECCION
ELEPRE072	ITA-10L-4H1112	45-175PSI	30-45PSI	1/4 NPT HI

***Incluye Valvula Descarga Conexion 6MM**

INTERRUPTORES DE PRESION O PRESOSTATOS TRIFASICO PARA COMPRESORES ITA-18

ITA-18 es un interruptor de presión de aire Trifásico, está diseñado para regular la presión del estanque entre dos valores preestablecidos en un compresor de aire Trifásico. Tiene una válvula de descarga que evita que el compresor arranque bajo carga. Incluye un botón de encendido / apagado para apagar el compresor cuando no está en uso. Incluye cuatro puertos para fácil montaje de válvulas y manómetros.

CODIGO	CATALOGO	RANGO PRESION	DIFERENCIAL	CONECCION
ELEPRE073	ITA-18-4H1212	4-16 BAR	1-4 BAR	G1/2 HI

***Incluye Valvula Descarga Conexion 6MM**



ELEPRE069



ELEPRE070



ELEPRE072



ELEPRE073

INTERRUPTORES DE PRESION O PRESOSTATOS

DESCRIPCION

Para conectar en Automoviles u otros instrumentos, luces indicadoras, dispositivos de seguridad, de enclavamiento o comando, control de aumentos de presión en de filtraje, etc.

- 1 Terminal Aislado y otro a masa: para vehículos.
- 2 Terminales Aislados: para controles industriales, minería, etc.

CARACTERÍSTICAS

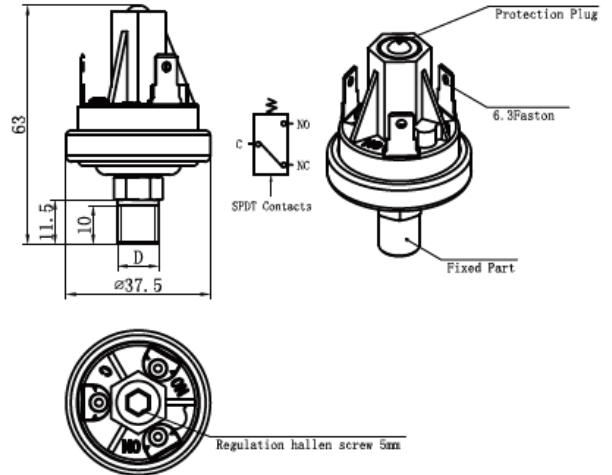
Presiones Fijadas y selladas en fábrica a los valores indicados, pueden regularse por medio de tornillo Allen.

Evitar pulsaciones de presión del líquido o gas y altas temperaturas.

- Conexión 1/8" HE NPT.
- 1 Polo, simple efecto.
- Contactos de aleación de plata.

Capacidades

- 6 Volts 15 Amp
- 12 Volts 8 Amp
- 24 Volts 4 Amp



INTERRUPTOR DE VACIO O VACUOSTATOS (INCLUYE GORRO PROTECTOR)

CODIGO	CATALOGO	RANGO PRESION	SETEO	CONDICION	CROSS HONEYWELL
ELEPRE106	ITA-F20V-221121	1-22 Hg	4 Hg	N.A.	M4076
ELEPRE107	ITA-F20V-211121	1-22 Hg	4 Hg	N.C.	77343
ELEPRE108	ITA-F20V-321121	1-22 Hg	9 Hg	N.A.	77342
ELEPRE109	ITA-F20V-311121	1-22 Hg	9 Hg	N.C.	77343
ELEPRE110	ITA-F20V-421121	1-22 Hg	18 Hg	N.A.	77342
ELEPRE111	ITA-F20V-411121	1-22 Hg	18 Hg	N.C.	77343



INTERRUPTORES DE PRESION O PRESOSTATOS (INCLUYE GORRO PROTECTOR)

CODIGO	CATALOGO	RANGO PRESION	SETEO	CONDICION	CROSS HONEYWELL
ELEPRE094	ITA-F20-321121	3-7 PSI	4 PSI	N.A. 1 TERM.	78143
ELEPRE095	ITA-F20-331121	3-7 PSI	4 PSI	N.A. 2 TERM.	76575
ELEPRE096	ITA-F20-311121	3-7 PSI	4 PSI	N.C. 1 TERM.	78150
ELEPRE097	ITA-F20-351111	3-7 PSI	4 PSI	N.C. 2 TERM.	76577
ELEPRE098	ITA-F20-431121	14-24 PSI	10 PSI	N.A. 2 TERM.	76052
ELEPRE100	ITA-F20-451121	14-24 PSI	10 PSI	N.C. 2 TERM.	76062
ELEPRE101	ITA-F20-731121	51-90 PSI	70 PSI	N.A. 2 TERM.	76054
ELEPRE102	ITA-F20-751131	47-76 PSI	60 PSI	N.C. METRIC	77025
ELEPRE103	ITA-F20-751121	51-90 PSI	70 PSI	N.C. 2 TERM.	76064
ELEPRE104	ITA-F20-831121	91-150 PSI	100 PSI	N.A. 2 TERM.	76055
ELEPRE105	ITA-F20-851121	91-150 PSI	100 PSI	N.C. 2 TERM.	76065

TRANSMISOR DE PRESION

DESCRIPCION

Transforman una señal de presión en una de corriente que es proporcional a dicha presión.

CARACTERÍSTICAS

Señal de salida: 4-20 mA.,2 cables
Alimentación eléctrica: 10-30 VDC
Ajuste de Zero y Span
Grado de protección: IP67
Conexión eléctrica: conector de 4 pin (DIN 43650)
Conexión de proceso: 1/2"NPT
Temperatura del fluido: -40 a 100°C.

CONSTRUCCIÓN

Elemento sensible: cerámica (compatible con fluidos agresivos).
Cuerpo: Acero Inoxidable
Materiales en contacto con fluido: Acero inoxidable 316.



CODIGO	CATALOGO	RANGO PRESION
INSTRA014	ITA-A4-(-1.0)-B-0.25-H-N2	-1-0 BAR
INSTRA015	ITA-A4-1.0-B-1-H-N2	0-1BAR
INSTRA016	ITA-A4-4.0-B-1-H-N2	0-4BAR
INSTRA017	ITA-A4-6.0-B-1-H-N2	0-6BAR
INSTRA018	ITA-A4-10-B-1-H-N2	0-10BAR
INSTRA019	ITA-A4-16-B-1-H-N2	0-16BAR
INSTRA020	ITA-A4-25-B-1-H-N2	0-25BAR
INSTRA021	ITA-A4-40-B-1-H-N2	0-40BAR
INSTRA022	ITA-A4-100-B-1-H-N2	0-100BAR
INSTRA023	ITA-A4-250-B-1-H-N2	0-250BAR
INSTRA024	ITA-A4-600-B-1-H-N2	0-600BAR

INTERRUPTORES DE TEMPERATURA O TERMOSTATOS

DESCRIPCION

- El controlador de temperatura de la serie ITA-TS se puede conectar directamente al motor monofásico de 1KW o instalarlo en el circuito del controlador del motor de DC o AC del motor grande.
- El controlador de temperatura de la serie ITA-TS puede coincidir con la válvula solenoide para controlar la temperatura del refrigerador.
- El controlador de temperatura de la serie TS está equipado con un interruptor de doble tiro SPDT. Los puntos de conmutación dependen del valor de configuración del controlador de temperatura y del termómetro de temperatura del bulbo.

USOS

- Industrial y para refrigeración.
- Uso interior.
- Aplicación
Fluidos compatibles con materiales de construcción.

CARACTERÍSTICAS

- Contacto: SPDT
- Grado de Protección: IP 33
- Escala Graduada visible.

DE CAPILAR Y BULBO

- Material sensor: Aleación de cobre.
- Temperatura ambiente: -20 a 70°C.
- Medida Bulbo 12mm diametro y 120mm largo
- Largo capilar: 1mts.

CAPACIDAD DE LOS CONTACTOS:

Rango Amps.(A)\Rango Voltage(V).
125VAC/ 20 AMP 250VAC/ 10 AMP 24VDC/ 8 AMP



CODIGO	CATALOGO	RANGO TEMPERATURA	DIFERENCIAL	CROSS DANFOSS
INSTER025	ITA-TS40	0-40 C	3-10 C	
INSTER026	ITA-TS90	30-90 C	5-15 C	KP-78
INSTER027	ITA-TS120	50-120 C	5-15 C	KP-79

